

Controles para Refrigeración Industrial

2020

ventas.sv@disselelectro.com +503 7604 7370

Amplia gama de
productos de

CALIDAD

para su negocio.

← ←
AMONIACO MP
-12°C, 2.74 kg/cm²

Índice interactivo

- 1 [Estaciones de Válvulas ICF](#)
- 2 [Estaciones de Válvulas ICFD](#)
- 3 [Estaciones de Válvulas ICF 50-4 y 65-3](#)
- 4 [Configuraciones de Control con Válvulas ICF](#)
- 5 [Estaciones de Válvulas ICF en Acero Inoxidable](#)
- 6 [Válvulas de Servicio soldables SVA-S/L](#)
- 6 [Válvulas de Servicio roscables SVA-S](#)
- 7 [Válvulas de Expansión Manual soldables REG-S](#)
- 7 [Filtros soldables FIA](#)
- 8 [Válvulas de Retención \(Check\) soldables CHV-X](#)
- 8 [Válvulas Conjugadas de Servicio y Retención \(Stop/Check\) soldables SCA-X](#)
- 9 [Válvulas de Retención \(Check\) bridadas NRVA](#)
- 9 [Válvulas de Cierre Rápido para Purga de Aceite QDV](#)
- 9 [Válvulas de Aguja SNV-ST](#)
- 9 [Manómetros](#)
- 10 [Regulador de Presión Diferencial OFV](#)
- 10 [Válvulas Principales de Control ICS](#)
- 11 [Válvulas Piloto para Válvulas de Control ICS](#)
- 12 [Configuraciones de Control con Válvulas ICS](#)
- 14 [ICS Conexión a Bridas para reemplazo de Válvulas Reguladoras A4A y HA4A](#)
- 14 [ICS Conexión a Bridas para reemplazo de Válvulas Solenoides S4A y HS4A](#)
- 15 [Válvulas Solenoide \(bridadas\) EVRAT](#)
- 15 [Válvulas Solenoide \(soldables\) ICS](#)
- 16 [Válvulas Solenoide Dual \(soldables\) ICSH](#)
- 16 [Válvulas Operadas por Gas Caliente ICLX](#)
- 16 [Bobinas](#)
- 17 [Válvulas Motorizadas ICM](#)
- 17 [Motores ICAD para Válvulas Motorizadas ICM](#)
- 17 [Accesorios para Válvulas Motorizadas ICM](#)
- 18 [Válvulas de Expansión Pulsantes AKVA](#)
- 18 [Bobina para Válvulas AKVA](#)
- 18 [Válvulas de Expansión Termostáticas TEA](#)
- 19 [Válvulas de Seguridad SFA 15 / SFV 20-25](#)
- 19 [Válvulas de 3 Vías DSV](#)
- 20 [Mirillas Indicadores de Nivel LIG](#)
- 20 [Mirillas Indicadoras de Nivel tipo Ojo de Buey](#)
- 21 [Sensor de Nivel de Líquido AKS 4100U](#)
- 21 [Interruptor Electrónico de Nivel de Líquido LLS 4000U](#)
- 21 [Interruptor \(Switch\) de Nivel AKS 38](#)
- 22 [Controles de Presión para Amoniaco KP / RT](#)
- 22 [Transmisores de Presión AKS 33 / 3000](#)
- 23 [Controladores Electrónicos EKE](#)
- 23 [Sensores de Temperatura PT 1000 AKS / MBT](#)
- 24 [Detectores de Gas tipo GD](#)
- 24 [Detectores de Amoniaco \(R - 717\) tipo GDA](#)
- 24 [Detectores de CO₂ \(R - 744\) tipo GDC](#)
- 24 [Detectores de Refrigerante R - 134A tipo GDHF](#)
- 24 [Detectores de Refrigerante R - 404A / R507 tipo GDHF](#)
- 26 [Purgador de Gases No Condensables para Amoniaco IPS 8](#)
- 27 [Intercambiador de calor de placas](#)
- 28 [Refaccionamiento para Válvulas de la Línea PM \(PM, PML, PMLX\)](#)
- 29 [Refaccionamiento para Válvulas Solenoide EVRA / EVRAT](#)
- 30 [Refaccionamiento para Válvulas de la Línea SVL \(SVA, REG, SCA, CHV, FIA\)](#)
- 31 [Refaccionamiento para Válvulas de la Línea ICV \(ICS, ICM, ICLX\)](#)
- 32 [Refaccionamiento para Estaciones de Válvulas ICF](#)

Estaciones de Válvulas ICF.

| Aplicación | Conexión | Modelo | Código | Componentes | | | | | |
|------------|----------|----------------|----------|-------------|--------|------------------|-------------|-------------|------------|
| | | | | M1 | M2 | M3 | M4 | M5 | M6 |
| 1 | ¾" | ICF 20-6-1RA | 027L3005 | Servicio | Filtro | Solenoides | Op. Manual | Exp. Man. A | Servicio |
| | 1" | ICF 20-6-1RA | 027L3007 | Servicio | Filtro | Solenoides | Op. Manual | Exp. Man. A | Servicio |
| | 1" | ICF 20-6-1HRB | 027L3408 | Servicio | Filtro | Solenoides c/Op. | Tapa Ciega | Exp. Man. B | Servicio |
| | 1¼" | ICF 20-6-1HRB | 027L3409 | Servicio | Filtro | Solenoides c/Op. | Tapa Ciega | Exp. Man. B | Servicio |
| | 1½" | ICF 25-6-1RA | 027L4008 | Servicio | Filtro | Solenoides c/Op. | Tapa Ciega | Exp. Man. A | Servicio |
| 2 | ¾" | ICF 20-6-2RA | 027L3014 | Servicio | Filtro | Solenoides | Op. Manual | Exp. Man. A | Stop/Check |
| | 1" | ICF 20-6-2RA | 027L3016 | Servicio | Filtro | Solenoides | Op. Manual | Exp. Man. A | Stop/Check |
| | 1" | ICF 20-6-2HRB | 027L3412 | Servicio | Filtro | Solenoides c/Op. | Tapa Ciega | Exp. Man. B | Stop/Check |
| | 1¼" | ICF 20-6-2HRB | 027L3413 | Servicio | Filtro | Solenoides c/Op. | Tapa Ciega | Exp. Man. B | Stop/Check |
| 3 | 1" | ICF 20-6-3HRB | 027L3416 | Servicio | Filtro | Solenoides c/Op. | Check | Exp. Man. B | Servicio |
| | 1¼" | ICF 20-6-3HRB | 027L3417 | Servicio | Filtro | Solenoides c/Op. | Check | Exp. Man. B | Servicio |
| | 1¼" | ICF 25-6-3RA | 027L4026 | Servicio | Filtro | Solenoides c/Op. | Check | Exp. Man. A | Servicio |
| | 1½" | ICF 25-6-3RB | 027L4035 | Servicio | Filtro | Solenoides c/Op. | Check | Exp. Man. B | Servicio |
| 5 | ¾" | ICF 20-6-5MA33 | 027L3154 | Servicio | Filtro | Solenoides | Op. Manual | ICM 20A33 | Servicio |
| | ¾" | ICF 20-6-5MA | 027L3038 | Servicio | Filtro | Solenoides | Op. Manual | ICM 20A | Servicio |
| | ¾" | ICF 20-6-5MB66 | 027L3159 | Servicio | Filtro | Solenoides | Op. Manual | ICM 20B66 | Servicio |
| | 1" | ICF 20-6-5MB66 | 027L3160 | Servicio | Filtro | Solenoides | Op. Manual | ICM 20B66 | Servicio |
| | 1" | ICF 20-6-5HMB | 027L3326 | Servicio | Filtro | Solenoides c/Op. | Tapa Ciega | ICM 20B | Servicio |
| | 1¼" | ICF 20-6-5HMC | 027L3331 | Servicio | Filtro | Solenoides c/Op. | Tapa Ciega | ICM 20C | Servicio |
| | 1¼" | ICF 25-6-5MA33 | 027L4173 | Servicio | Filtro | Solenoides c/Op. | Tapa Ciega | ICM 25A33 | Servicio |
| | 1¼" | ICF 25-6-5MA | 027L4044 | Servicio | Filtro | Solenoides c/Op. | Tapa Ciega | ICM 25A | Servicio |
| | 1½" | ICF 25-6-5MA33 | 027L4172 | Servicio | Filtro | Solenoides c/Op. | Tapa Ciega | ICM 25A33 | Servicio |
| 8 | ½" | ICF 15-4-8 | 027L4526 | Servicio | Filtro | Solenoides | Op. Manual | - | - |
| | ¾" | ICF 15-4-8 | 027L4611 | Servicio | Filtro | Solenoides | Op. Manual | - | - |
| | ¾" | ICF 20-4-8 | 027L3366 | Servicio | Filtro | Solenoides | Op. Manual | - | - |
| | 1" | ICF 20-4-8 | 027L3064 | Servicio | Filtro | Solenoides | Op. Manual | - | - |
| | 1¼" | ICF 20-4-8 | 027L3065 | Servicio | Filtro | Solenoides | Op. Manual | - | - |
| 9 | ½" | ICF 15-4-9H | 027L4527 | Servicio | Filtro | Solenoides c/Op. | Servicio | - | - |
| | ¾" | ICF 15-4-9H | 027L4612 | Servicio | Filtro | Solenoides c/Op. | Servicio | - | - |
| | ¾" | ICF 20-4-9H | 027L3351 | Servicio | Filtro | Solenoides c/Op. | Servicio | - | - |
| | 1" | ICF 20-4-9H | 027L3336 | Servicio | Filtro | Solenoides c/Op. | Servicio | - | - |
| | 1¼" | ICF 20-4-9H | 027L3337 | Servicio | Filtro | Solenoides c/Op. | Servicio | - | - |
| | 1¼" | ICF 25-4-9 | 027L4069 | Servicio | Filtro | Solenoides c/Op. | Servicio | - | - |
| | 1½" | ICF 25-4-9 | 027L4073 | Servicio | Filtro | Solenoides c/Op. | Servicio | - | - |
| | 1½" | ICF 50-4-9S32 | 148X1505 | Servicio | Filtro | Solenoides c/Op. | Servicio | - | - |
| 47 | 1½" | ICF 50-4-47H32 | 027L5070 | Servicio | Filtro | ICSH | Servicio | - | - |
| | 2" | ICF 50-4-47H40 | 027L5072 | Servicio | Filtro | ICSH | Servicio | - | - |
| | 2" | ICF 50-4-47H50 | 027L5073 | Servicio | Filtro | ICSH | Servicio | - | - |
| 10 | ½" | ICF 15-4-10HRB | 027L4530 | Servicio | Filtro | Solenoides c/Op. | Exp. Man. B | - | - |
| | ¾" | ICF 15-4-10HRB | 027L4615 | Servicio | Filtro | Solenoides c/Op. | Exp. Man. B | - | - |
| | ¾" | ICF 20-4-10HRB | 027L3404 | Servicio | Filtro | Solenoides c/Op. | Exp. Man. B | - | - |
| | 1" | ICF 20-4-10HRB | 027L3402 | Servicio | Filtro | Solenoides c/Op. | Exp. Man. B | - | - |
| | 1¼" | ICF 20-4-10HRB | 027L3403 | Servicio | Filtro | Solenoides c/Op. | Exp. Man. B | - | - |
| | 1¼" | ICF 25-4-10RB | 027L4087 | Servicio | Filtro | Solenoides c/Op. | Exp. Man. B | - | - |
| | 1½" | ICF 25-4-10RB | 027L4091 | Servicio | Filtro | Solenoides c/Op. | Exp. Man. B | - | - |
| 18 | ½" | ICF 15-4-18H | 027L4557 | Servicio | Filtro | Solenoides c/Op. | Stop/Check | - | - |
| | ¾" | ICF 15-4-18H | 027L4620 | Servicio | Filtro | Solenoides c/Op. | Stop/Check | - | - |
| | ¾" | ICF 20-4-18H | 027L3353 | Servicio | Filtro | Solenoides c/Op. | Stop/Check | - | - |
| | 1" | ICF 20-4-18H | 027L3354 | Servicio | Filtro | Solenoides c/Op. | Stop/Check | - | - |
| | 1¼" | ICF 20-4-18H | 027L3355 | Servicio | Filtro | Solenoides c/Op. | Stop/Check | - | - |
| | 1¼" | ICF 25-4-18 | 027L4137 | Servicio | Filtro | Solenoides c/Op. | Stop/Check | - | - |
| | 1½" | ICF 25-4-18 | 027L4138 | Servicio | Filtro | Solenoides c/Op. | Stop/Check | - | - |

Especificaciones Técnicas:

Presión Máxima de Trabajo 754 psig (52 bar).
 Temperatura de Operación: -76°F / +248°F (-60°C / +120°C).
 Aplicables para NH₃, CO₂ y otros refrigerantes comunes.
 Conexiones soldables Socket Weld (para Butt Weld contactar a DISSELECTRO).
 Tratamiento ZnCr.
 Puertos Laterales de 3/8" FPT.

Bobina, Válvula de Purga SNV y motor ICAD se venden por separado, ver tabla de Accesorios para Válvulas ICF, Página 5.



Estaciones de Válvulas ICFD.

Haciendo más eficiente el ciclo del deshielo; Ahorro de energía.

| Aplicación | Conexión | Modelo | Código | Componentes | | | | | |
|------------|----------|----------------|----------|-------------|----------|------------|------------|------|----------|
| | | | | M1 | M2 | M3 | M4 | M5 | M6 |
| 102 | ¾" | ICF 20-4-102D1 | 027L3480 | Servicio | Flotador | Solenoides | Servicio | - | - |
| | 1" | ICF 20-4-102D1 | 027L3481 | Servicio | Flotador | Solenoides | Servicio | - | - |
| | 1½" | ICF 20-4-102D1 | 027L3482 | Servicio | Flotador | Solenoides | Servicio | - | - |
| 106 | ¾" | ICF 20-4-106D1 | 027L3551 | Servicio | Flotador | Solenoides | Op. Manual | - | - |
| | 1" | ICF 20-4-106D1 | 027L3496 | Servicio | Flotador | Solenoides | Op. Manual | - | - |
| | 1½" | ICF 20-4-106D1 | 027L3497 | Servicio | Flotador | Solenoides | Op. Manual | - | - |
| 107 | ¾" | ICF 20-4-107D1 | 027L3498 | Servicio | Flotador | Solenoides | Op. Manual | Tapa | Servicio |
| | 1" | ICF 20-4-107D1 | 027L3499 | Servicio | Flotador | Solenoides | Op. Manual | Tapa | Servicio |
| | 1½" | ICF 20-4-107D1 | 027L3550 | Servicio | Flotador | Solenoides | Op. Manual | Tapa | Servicio |



Especificaciones Técnicas:

Presión Máxima de Trabajo 754 psig (52 bar).

Temperatura de Operación: -76°F / +248°F (-60°C / +120°C).

Uso exclusivo en Amoníaco (Para aplicación en CO₂ contactar a DISSELECTRO) Conexiones soldables Socket Weld (para Butt Weld contactar a DISSELECTRO). Tratamiento ZnCr.

Puertos Laterales de 3/8" FPT.

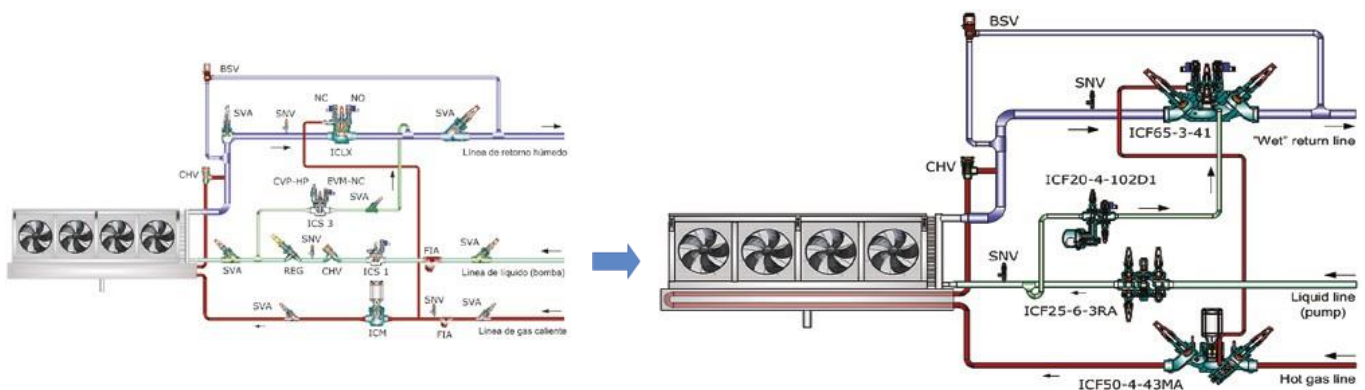
Bobina, Válvula de Purga SNV y motor ICAD se venden por separado, ver tabla de Accesorios para Válvulas ICF, Página 5.

Sin necesidad de ajuste en campo

Aplicable para raiser de hasta 5m de altura en las líneas de retorno de condensado (Para mayores informes, contactar a DISSELECTRO)

Solución Completa en ICF.

Estaciones de válvulas en todas las líneas del evaporador.



Estaciones de Válvulas ICF 50-4 y 65-3.

Aplicaciones para líneas de succión con ICS, ICM o ICLX.

| Aplicación | Puerto | Conexión | Modelo | Código | Componentes | | | |
|------------|--------|----------|----------------|----------|-------------|-----------------|-----------|----------|
| | | | | | M1 | M2 | M3 | M4 |
| 41 | 2" | 1½" | ICF50-4-41 | 027L5022 | Servicio | Puerto p/Filtro | ICLX 50 | Servicio |
| | | 2" | ICF50-4-41 | 027L5024 | Servicio | Puerto p/Filtro | ICLX 50 | Servicio |
| | 2½" | 2½" | ICF65-3-41 | 027L6522 | Servicio | N/A | ICLX 65 | Servicio |
| | | 3" | ICF65-3-41 | 027L6524 | Servicio | N/A | ICLX 65 | Servicio |
| 42 | 1½" | 1½" | ICF 50-4-42S32 | 027L5006 | Servicio | Puerto p/Filtro | ICS 50-32 | Servicio |
| | | 2" | ICF 50-4-42S32 | 027L5008 | Servicio | Puerto p/Filtro | ICS 50-32 | Servicio |
| | 1½" | 1½" | ICF 50-4-42S40 | 027L5010 | Servicio | Puerto p/Filtro | ICS 50-40 | Servicio |
| | | 2" | ICF 50-4-42S40 | 027L5012 | Servicio | Puerto p/Filtro | ICS 50-40 | Servicio |
| | 1½" | 2½" | ICF 65-3-42S40 | 027L6506 | Servicio | N/A | ICS 65-40 | Servicio |
| | | 3" | ICF 65-3-42S40 | 027L6508 | Servicio | N/A | ICS 65-40 | Servicio |
| | 2" | 2" | ICF 50-4-42S50 | 027L5004 | Servicio | Puerto p/Filtro | ICS 50 | Servicio |
| | 2½" | 2½" | ICF 65-3-42S65 | 027L6502 | Servicio | N/A | ICS 65 | Servicio |
| | | 3" | ICF 65-3-42S65 | 027L6504 | Servicio | N/A | ICS 65 | Servicio |
| | 3" | 3" | ICF 65-3-42S80 | 027L6512 | Servicio | N/A | ICS 80 | Servicio |
| 43 | 2" | 1½" | ICF 50-4-43MB | 027L5018 | Servicio | Puerto p/Filtro | ICM 50-B | Servicio |
| | | 2" | ICF 50-4-43MB | 027L5020 | Servicio | Puerto p/Filtro | ICM 50-B | Servicio |
| | 2½" | 2½" | ICF65-3-43MB | 027L6518 | Servicio | N/A | ICM 65-B | Servicio |
| | | 3" | ICF 65-3-43MB | 027L6520 | Servicio | N/A | ICM 65-B | Servicio |

- ❗ Puerto para Filtro, suministrado de fábrica sin malla filtrante en M2. Ver Tabla de Accesorios para Válvulas ICF, Página 5.
- Válvulas ICS, incluye tapa de 3 pilotos (más 2 tapones).
- Válvulas ICS, NO incluye válvulas piloto. Ver Página 11.
- Válvulas ICS, No incluye bobina. Ver Tabla de Accesorios para Válvulas ICF, Página 5.
- Válvula ICM NO incluye Motor ICAD 1200A. Ver Página 17.
- Válvula ICLX incluye un piloto solenoide EVM (NC), un EVM (NO) y un conector externo para línea piloto. NO incluye bobinas. Ver página 5.



Especificaciones Técnicas:

Presión Máxima de Trabajo 754 psig (52 bar).

Temperatura de Operación: -76°F / +248°F (-60°C / +120°C).

Aplicables para NH₃, CO₂ y otros refrigerantes comunes.

Tratamiento ZnCr.

4 Puertos Laterales.

Bobina, Válvula de Purga SNV, malla p/filtro, Conector de Deshielo y motor ICAD se venden por separado, ver tabla de Accesorios para Válvulas ICF, Página 5.

Configuraciones de Control con Válvulas ICF.

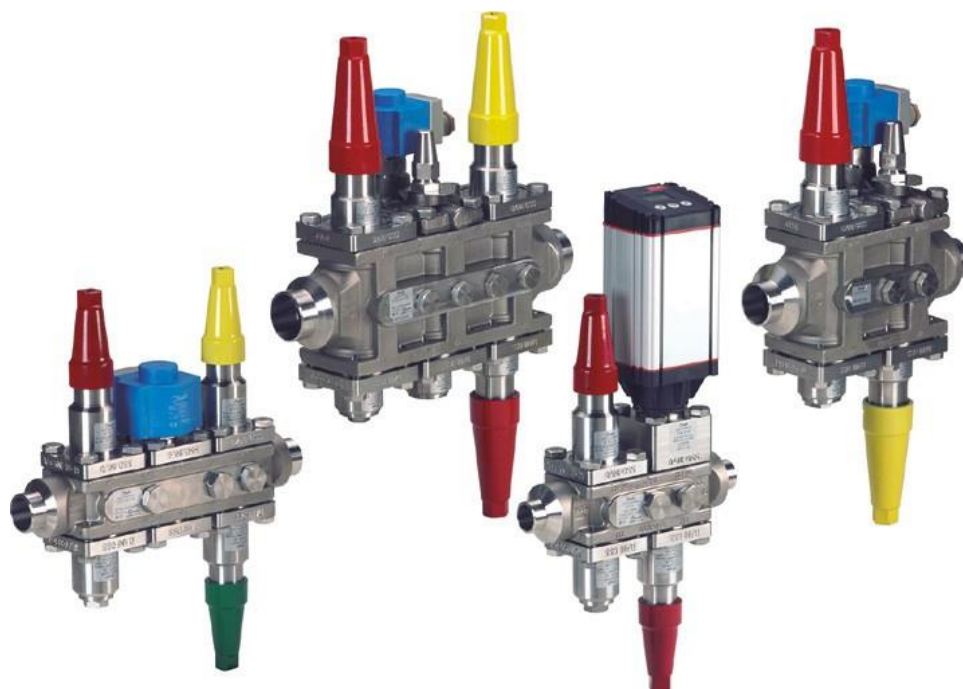
Válvulas ensambladas de fábrica.

Las configuraciones presentadas a continuación, son las más comunes; para otras configuraciones, contactar a DISSELECTRO.

| Config. | Puerto Conexión | | Modelo | Código | Componentes | | | | |
|---------|-----------------|-------------------|--------------------|----------|-------------|-----------------|-----------|----------|--|
| | | | | | M1 | M2 | M3 | M4 | |
| "STD" | 1 1/4" | 1 1/2" | ICF 50 4-42S32-STD | 148X1506 | Servicio | Puerto p/Filtro | ICS 50-32 | Servicio | <p>Configuración "STD" Regulación de Presión a la Entrada de la Válvula.</p> |
| | | 2" | ICF 50 4-42S32-STD | 148X1510 | Servicio | Puerto p/Filtro | ICS 50-32 | Servicio | |
| | 1 1/2" | 1 1/2" | ICF 50 4-42S40-STD | 148X1515 | Servicio | Puerto p/Filtro | ICS 50-40 | Servicio | |
| | | 2" | ICF 50 4-42S40-STD | 148X1520 | Servicio | Puerto p/Filtro | ICS 50-40 | Servicio | |
| | 2" | 2 1/2" | ICF 65 3-42S40-STD | 148X1534 | Servicio | N/A | ICS 65-40 | Servicio | |
| | | 2" | ICF 50 4-42S50-STD | 148X1501 | Servicio | Puerto p/Filtro | ICS 50 | Servicio | |
| "S" | 1 1/4" | 1 1/2" | ICF 50 4-42S32-S | 148X1507 | Servicio | Puerto p/Filtro | ICS 50-32 | Servicio | <p>Configuración "S" Regulación de Presión a la Entrada de la Válvula, con cierre eléctrico.</p> |
| | | 2" | ICF 50 4-42S32-S | 148X1511 | Servicio | Puerto p/Filtro | ICS 50-32 | Servicio | |
| | 1 1/2" | 1 1/2" | ICF 50 4-42S40-S | 148X1516 | Servicio | Puerto p/Filtro | ICS 50-40 | Servicio | |
| | | 2" | ICF 50 4-42S40-S | 148X1521 | Servicio | Puerto p/Filtro | ICS 50-40 | Servicio | |
| | 2" | 2 1/2" | ICF 65 3-42S40-S | 148X1535 | Servicio | N/A | ICS 65-40 | Servicio | |
| | | 2" | ICF 50 4-42S50-S | 148X1502 | Servicio | Puerto p/Filtro | ICS 50 | Servicio | |
| "D" | 1 1/4" | 1 1/2" | ICF 50 4-42S32-D | 148X1509 | Servicio | Puerto p/Filtro | ICS 50-32 | Servicio | <p>Configuración "D" Regulación de doble Presión a la Entrada de la Válvula.</p> |
| | | 2" | ICF 50 4-42S32-D | 148X1513 | Servicio | Puerto p/Filtro | ICS 50-32 | Servicio | |
| | 1 1/2" | 1 1/2" | ICF 50 4-42S40-D | 148X1518 | Servicio | Puerto p/Filtro | ICS 50-40 | Servicio | |
| | | 2" | ICF 50 4-42S40-D | 148X1523 | Servicio | Puerto p/Filtro | ICS 50-40 | Servicio | |
| | 2" | 2 1/2" | ICF 65 3-42S40-D | 148X1537 | Servicio | N/A | ICS 65-40 | Servicio | |
| | | 2" | ICF 50 4-42S50-D | 148X1504 | Servicio | Puerto p/Filtro | ICS 50 | Servicio | |
| "O" | 1 1/4" | 1 1/2" | ICF 50 4-42S32-O | 148X1540 | Servicio | Puerto p/Filtro | ICS 50-32 | Servicio | <p>Configuración "O" Regulación de Presión a la Salida de la Válvula.</p> |
| | | 2" | ICF 50 4-42S32-O | 148X1542 | Servicio | Puerto p/Filtro | ICS 50-32 | Servicio | |
| | 1 1/2" | 1 1/2" | ICF 50 4-42S40-O | 148X1544 | Servicio | Puerto p/Filtro | ICS 50-40 | Servicio | |
| | | 2" | ICF 50 4-42S40-O | 148X1526 | Servicio | Puerto p/Filtro | ICS 50-40 | Servicio | |
| "OS" | 1 1/4" | 1 1/2" | ICF 50 4-42S32-OS | 148X1541 | Servicio | Puerto p/Filtro | ICS 50-32 | Servicio | <p>Configuración "OS" Regulación de Presión a la Salida de la Válvula, con cierre eléctrico.</p> |
| | | 2" | ICF 50 4-42S32-OS | 148X1543 | Servicio | Puerto p/Filtro | ICS 50-32 | Servicio | |
| | 1 1/2" | 1 1/2" | ICF 50 4-42S40-OS | 148X1545 | Servicio | Puerto p/Filtro | ICS 50-40 | Servicio | |
| | | 2" | ICF 50 4-42S40-OS | 148X1527 | Servicio | Puerto p/Filtro | ICS 50-40 | Servicio | |
| "DM" | 1 1/4" | 1 1/2" | ICF 50 4-42S32-DM | 148X1222 | Servicio | Puerto p/Filtro | ICS 50-32 | Servicio | <p>Configuración "DM" Regulación Electrónica Combinada con Regulación Mecánica de Presión.</p> |
| | | 2" | ICF 50 4-42S32-DM | 148X1224 | Servicio | Puerto p/Filtro | ICS 50-32 | Servicio | |
| | 1 1/2" | 1 1/2" | ICF 50 4-42S40-DM | 148X1226 | Servicio | Puerto p/Filtro | ICS 50-40 | Servicio | |
| | | 2" | ICF 50 4-42S40-DM | 148X1228 | Servicio | Puerto p/Filtro | ICS 50-40 | Servicio | |
| | 2" | 2 1/2" | ICF 65 3-42S40-DM | 148X1234 | Servicio | N/A | ICS 65-40 | Servicio | |
| | | 2" | ICF 50 4-42S50-DM | 148X1220 | Servicio | Puerto p/Filtro | ICS 50 | Servicio | |
| 2 1/2" | 2 1/2" | ICF 65 3-42S65-DM | 148X1230 | Servicio | N/A | ICS 65 | Servicio | | |
| | 3" | ICF 65 3-42S65-DM | 148X1232 | Servicio | N/A | ICS 65 | Servicio | | |

- ⚠ Incluye Válvulas Piloto instalados de Fábrica.
- ⚠ Puerto para Filtro, suministrado de fábrica sin malla filtrante en M2. Ver Tabla de Accesorios para Válvulas ICF, Página 5.
- ⚠ Manómetros y válvulas para manómetro disponibles. Ver Página 9.
- ⚠ Configuración "S", "D", "O", "OS" y "DM". Requiere una Bobina, no incluida. Ver Página 16.
- ⚠ Configuración "O" y "OS". Requiere instalación de línea piloto, desde un puerto en la Válvula Piloto CVC hacia la salida de la válvula.
- ⚠ Configuración "DM". Incluye ICAD 1200A.

Estaciones de Válvulas ICF en Acero Inoxidable.



Especificaciones Técnicas:

Sigue el mismo concepto y aplicación de ICF 20 y 25 (4 y 6 módulos).

Disponible en conexión soldable ANSI Butt Weld cedula 40.

Presión Máxima de Trabajo: 754 psig. (52 bar).

Temperatura de Operación: -76°F / +248°F (-60°C / +120°C).

Puertos laterales de 3/8" FPT.

Aplicables para NH₃, CO₂ y otros refrigerantes comunes.

Refacciones y Módulos compatibles con versión en acero al carbono.

- Contactar a DISSELECTRO para precios

Accesorios para Válvulas ICF.

| Descripción | |
|---|----------|
| Bobina 110V, 10W, 60Hz | 018F6710 |
| Bobina 110V, 12W, 60Hz para válvulas ICF aplicación 41 | 018F6813 |
| Válvula de aguja tipo SNV-ST de 3/8" FPT x 3/8" MPT para conexión en puertos laterales. | 148B4181 |
| Motor de pasos ICAD 600A para válvulas ICF de la aplicación 5 | 027H9075 |
| Motor de pasos ICAD 1200A para válvulas ICF de la aplicación 43 | 027H9077 |
| Juego de mirillas indicadoras de flujo, 3/8" MPT | 027L1269 |
| Elemento filtrante 250µ (72 mesh) p/puerto M2 de ICF 50 | 148H3138 |
| Conector soldable 1" BW para puerto de deshielo en ICP 50 y 65 | 027H5546 |
| Kit de adaptador p/puerto de deshielo a 3/8" NPT en ICF 50 y 65 | 027H5548 |
| Válvula de aguja tipo SNV-ST de 3/8" FPT x 3/8" FPT para aplicación 102, 106 y 107 | 148B6607 |

Válvulas de Servicio soldables SVA-S/L.



Válvula Recta con Volante

Válvula Angular con Volante

| DN | Conexión | Modelo | Código | Modelo | Código |
|-----|----------|------------------|----------|------------------|----------|
| ½" | SW | SVA-S 15 SOC STR | 148B5232 | SVA-S 15 SOC ANG | 148B5222 |
| ¾" | SW | SVA-S 20 SOC STR | 148B5332 | SVA-S 20 SOC ANG | 148B5322 |
| 1" | SW | SVA-L 25 SOC STR | 148B5472 | SVA-L 25 SOC ANG | 148B5462 |
| 1¼" | SW | SVA-L 32 SOC STR | 148B5572 | SVA-L 32 SOC ANG | 148B5562 |
| 1½" | SW | SVA-L 40 SOC STR | 148B5672 | SVA-L 40 SOC ANG | 148B5662 |
| 2" | SW | SVA-S 50 SOC STR | 148B5732 | SVA-S 50 SOC ANG | 148B5722 |
| 2½" | BW | SVA-S 65 A STR | 148B5830 | SVA-S 65 A ANG | 148B5820 |
| 3" | BW | SVA-S 80 A STR | 148B5930 | SVA-S 80 A ANG | 148B5920 |
| 4" | BW | SVA-S 100 A STR | 148B6030 | SVA-S 100 A ANG | 148B6020 |
| 5" | BW | SVA-S 125 A STR | 148B6130 | SVA-S 125 A ANG | 148B6120 |
| 6" | BW | SVA-S 150 A STR | 148B6230 | SVA-S 150 A ANG | 148B6220 |
| 8" | BW | SVA-S 200 A STR | 148B6330 | SVA-S 200 A ANG | 148B6320 |
| 10" | BW | - | - | SVA-DH 250 A ANG | 148B3767 |
| 12" | BW | - | - | SVA-DH 300 A ANG | 148B3777 |

Notas aplicables solo para válvulas de 10" y 12".

Ecuación interna facilita la apertura de la válvula con alto ΔP.
Presión Máxima de Trabajo: 580 psig (40 bar).
Temperatura de Operación: -76°F / +302°F (-60°C / +150°C).

PRODUCTO
DISPONIBLE
EN ACERO
INOXIDABLE



Válvulas de Servicio roscables SVA-S.



Válvula Recta con Volante

Válvula Angular con Volante

| DN | Conexión | Modelo | Código | Modelo | Código |
|-----|----------|------------------|----------|------------------|----------|
| ½" | FPT | SVA-S 15 FPT STR | 148B5234 | SVA-S 15 FPT ANG | 148B5224 |
| ¾" | FPT | SVA-S 20 FPT STR | 148B5334 | SVA-S 20 FPT ANG | 148B5324 |
| 1" | FPT | SVA-S 25 FPT STR | 148B5434 | SVA-S 25 FPT ANG | 148B5424 |
| 1¼" | FPT | SVA-S 32 FPT STR | 148B5534 | SVA-S 32 FPT ANG | 148B5524 |

Contactar a DISSELECTRO para precios.

Capuchones para Válvulas de Servicio.

Para Válvulas de Servicio con Capuchón, solicitar la Válvula con Volante y el Capuchón por separado.

| Tamaño de Válvula | Código |
|-------------------|----------|
| ½" - ¾" | 148B4075 |
| 1" - 2½" | 148B4076 |
| 3" - 4" | 148B4077 |
| 5" - 6" | 148B4078 |
| 8" | 148B4079 |

Especificaciones Técnicas:

Cuerpo angular o recto compatible para válvulas: SVA-S, SVA-L, SCA-X, CHV-X, REG-S y filtros FIA.
Anillo de identificación color rojo.
Presión Máxima de Trabajo: 754 psig (52 bar).
Temperatura de Operación: -76°F / +302°F (-60°C / +150°C).
Aplicables para NH₃, CO₂ y otros refrigerantes comunes.
Aptas para aplicaciones de la industria Química y Petro-Química.
Conexiones disponibles: FPT: ½" a 1¼"; SW: ½" a 2" y BW: ¾" a 8".
Vástago extendido para fácil aislamiento en válvulas soldables de 1" a 8".
Vástago, Estopero, Cono y Tornillos en Acero Inoxidable.

Válvulas de Expansión Manual soldables REG-S.



Válvula de Expansión Recta

| DN | Conexión | Modelo | Código |
|-----|----------|-------------------|----------|
| ½" | SW | REG-SA 15 SOC STR | 148B5214 |
| ¾" | SW | REG-SB 20 SOC STR | 148B5315 |
| 1" | SW | REG-SA 25 SOC STR | 148B5414 |
| 1¼" | SW | REG-SB 32 SOC STR | 148B5515 |
| 1½" | SW | REG-SB 40 SOC STR | 148B5615 |
| 2" | SW | REG-SB 50 SOC STR | 148B5725 |
| 2½" | BW | REG-SB 65 A STR | 148B5809 |

Especificaciones Técnicas:

Cuerpo angular o recto compatible para válvulas: SVA-S, SVA-L, SCA-X, CHV-X, REG-S y filtros FIA.

Anillo de identificación color amarillo.

Presión Máxima de Trabajo: 754 psig (52 bar).

Temperatura de Operación: -76°F / +302°F (-60°C / +150°C).

Aplicables para NH₃, CO₂ y otros refrigerantes comunes.

Aptas para aplicaciones de la industria Química y Petro-Química.

Conexiones disponibles: FPT: ½" a 1¼"; SW: ½" a 2" y BW: ¾" a 2½".

Para versión angular, contactar a Danfoss.

Vástago, Estopero, Cono y Tornillos en Acero Inoxidable.

PRODUCTO
DISPONIBLE
EN ACERO
INOXIDABLE



• Contactar a DISSELECTRO para precios.

Filtros soldables FIA.



Filtro Recto

| DN | Conexión | Modelo | Código |
|-----|----------|----------------|----------|
| ½" | SW | FIA 15 SOC STR | 148X0119 |
| ¾" | SW | FIA 20 SOC STR | 148X0122 |
| 1" | SW | FIA 25 SOC STR | 148X0125 |
| 1¼" | SW | FIA 32 SOC STR | 148X0129 |
| 1½" | SW | FIA 40 SOC STR | 148X0133 |
| 2" | SW | FIA 50 SOC STR | 148X0136 |
| 2½" | BW | FIA 65 A STR | 148X0111 |
| 3" | BW | FIA 80 A STR | 148X0113 |
| 4" | BW | FIA 100 A STR | 148X0115 |
| 5" | BW | FIA 125 A STR | 148X0323 |
| 6" | BW | FIA 150 A STR | 148X0362 |

PRODUCTO
DISPONIBLE
EN ACERO
INOXIDABLE



• Contactar a DISSELECTRO para precios.

Especificaciones Técnicas:

Cuerpo angular o recto compatible para válvulas: SVA-S, SVA-L, SCA-X, CHV-X, REG-S y filtros FIA.

Anillo de identificación color plata.

Presión Máxima de Trabajo: 754 psig (52 bar).

Temperatura de Operación: -76°F / +302°F (-60°C / +150°C).

Aplicables para NH₃, CO₂ y otros refrigerantes comunes.

Aptas para aplicaciones de la industria Química y Petro-Química.

Conexiones disponibles: FPT: ½" a 1¼"; SW: ½" a 2" y BW: ¾" a 12".

Standard con malla 250µ (72 mesh). También disponibles 100µ (150 mesh), 150µ (100 mesh) y 500µ (38 mesh).

Para versión angular, contactar a Danfoss.

FIA 15-40 tienen puerto de purga de ¼" NPT.

FIA 50-150 incluye conector ¼" NPT dentro de la caja.

Válvulas de Retención (Check) soldables CHV-X.



Válvula check Recta

Válvula check Angular

PRODUCTO
DISPONIBLE
EN ACERO
INOXIDABLE



| DN | Conexión | Modelo | Código | Modelo | Código |
|-----|----------|------------------|----------|-----------------|----------|
| ½" | SW/BW | CHV-X 15 SOC STR | 148B6601 | CHV-X 15 A ANG | 148B5237 |
| ¾" | SW/BW | CHV-X 20 SOC STR | 148B6602 | CHV-X 20 A ANG | 148B5337 |
| 1" | SW/BW | CHV-X 25 SOC STR | 148B6603 | CHV-X 25 A ANG | 148B5437 |
| 1½" | SW/BW | CHV-X 32 SOC STR | 148B6604 | CHV-X 32 A ANG | 148B5537 |
| 1½" | SW/BW | CHV-X 40 SOC STR | 148B6605 | CHV-X 40 A ANG | 148B5637 |
| 2" | SW | CHV-X 50 A STR | 148B6606 | CHV-X 50 A ANG | 148B5737 |
| 2½" | BW | CHV-X 65 A STR | 148B6594 | CHV-X 65 A ANG | 148B5837 |
| 3" | BW | CHV-X 80 A STR | 148B6596 | CHV-X 80 A ANG | 148B5937 |
| 4" | BW | CHV-X 100 A STR | 148B6598 | CHV-X 100 A ANG | 148B6037 |
| 5" | BW | CHV-X 125 A STR | 148B6600 | CHV-X 125 A ANG | 148B6137 |

• Contactar a DISSELECTRO para precios .

Válvulas Conjugadas de Servicio y Retención (Stop/Check) soldables SCA-X.



Válvula Stop/check Angular

| DN | Conexión | Modelo | Código |
|-----|----------|-----------------|----------|
| ½" | BW | SCA-X 15 A ANG | 148B5209 |
| ¾" | BW | SCA-X 20 A ANG | 148B5309 |
| 1" | BW | SCA-X 25 A ANG | 148B5409 |
| 1½" | BW | SCA-X 32 A ANG | 148B5509 |
| 1½" | BW | SCA-X 40 A ANG | 148B5609 |
| 2" | BW | SCA-X 50 A ANG | 148B5703 |
| 2½" | BW | SCA-X 65 A ANG | 148B5802 |
| 3" | BW | SCA-X 80 A ANG | 148B5903 |
| 4" | BW | SCA-X 100 A ANG | 148B6004 |
| 5" | BW | SCA-X 125 A ANG | 148B6103 |

PRODUCTO
DISPONIBLE
EN ACERO
INOXIDABLE



• Contactar a DISSELECTRO para precios .

Especificaciones Técnicas para CVH-X y SCA-X:

Cuerpo angular o recto compatible para válvulas: SVA-S, SVA-L, SCA-X, CHV-X, REG-S y filtros FIA.

Anillo de identificación color verde.

Presión Máxima de Trabajo: 754 psig (52 bar).

Temperatura de Operación: -76°F / +302°F (-60°C / +150°C).

Vástago, Estopero y Tornillos en Acero Inoxidable.

Aplicables para NH₃, CO₂ y otros refrigerantes comunes.

Aptas para aplicaciones de la industria Química y Petro-Química.

Conexiones disponibles: BW: ½" a 5".

ΔP de apertura de 0.58 psi (0.04 bar).

SVL versión 65 bar con conexiones disponibles a Cobre y Ácero al Carbono

Especificaciones Técnicas:

Versión con conexiones en acero al carbono para aplicaciones industriales de CO₂ y bombas de calor de amoníaco.

Versión con conexiones en cobre para aplicaciones industriales de CO₂ y otros refrigerantes comunes.

Conexiones disponibles en Acero al Carbono: ¼" a 5".

Conexiones disponibles en Cobre: ¼" a 4 1/8".



Válvulas de Retención (Check) bridadas NRVA.

| DN | Conexión | Modelo | Código |
|-----|----------|---------|----------|
| ½" | SW | NRVA 15 | 027X0182 |
| ¾" | SW | NRVA 20 | 027X0183 |
| 1" | SW | NRVA 25 | 027X0184 |
| 1¼" | SW | NRVA 32 | 027X0185 |
| 1½" | SW | NRVA 40 | 027X0188 |
| 2" | SW | NRVA 50 | 027X0189 |
| 2½" | BW | NRVA 65 | 027X0191 |



Especificaciones Técnicas:

Suministradas con bridas, tornillos y empaques.
 Presión Máxima de Trabajo: 580 psig (40 bar).
 Temperatura de Operación: -58°F / +248°F (-50°C / +140°C).
 Aplicables para líneas de Líquido, Succión, Gas Caliente y Descarga de compresores recíprocos.
 Conexiones disponibles: BW: ½" a 2 ½".
 ΔP de apertura de 1.7 psi (0.12 bar) para NRVA 15-32 y de 1.0 psi (0.07 bar) para NRVA 40-65.

Válvulas de Cierre Rápido para Purga de Aceite QDV.

| DN | Conexión | Modelo | Código |
|----|----------|--------|----------|
| ½" | FPT | QDV 15 | 148H3273 |
| ¾" | FPT | QDV 15 | 148H3274 |

Especificaciones Técnicas:

Presión Máxima de Trabajo: 580 psig (40 bar).
 Temperatura de Operación: -58°F / +302°F (-50°C / +150°C).
 Dispositivo de seguridad para evitar sobre presión entre la válvula de servicio y la QDV.
 Maneral puede rotar 360° para su operación.



Válvulas de Aguja SNV-ST.

| Acero al carbono | | | | Acero Inoxidable | | |
|------------------|-------------------|----------------|----------|------------------|----------|--|
| Conexión Lateral | Conexión Inferior | Modelo | Código | Modelo | Código | |
| ¼" FPT | ¼" MPT | SNV-ST | 148B4180 | SNV-SS | 148B4771 | |
| 3/8" FPT | 3/8" MPT | SNV-ST | 148B4181 | SNV-SS | 148B3750 | |
| ¼" FPT | ¼" MPT | SNV-ST (3.95") | 148B4232 | - | - | |

Especificaciones Técnicas:

Aplicable para conexión de manómetros, transmisores de presión, purgas, etc.
 Tratamiento ZnCr en versión de Acero al Carbono.
 Presión Máxima de Trabajo: 754 psig (52 bar).
 Temperatura de Operación: -76°F / +302°F (-60°C / +150°C).
 Aplicables para NH₃, CO₂ y otros refrigerantes comunes.
 Aptas para aplicaciones de la industria Química y Petro-Química.

Manómetros.

| Rango de Presión | Carátula | Glicerina | Código |
|--------------------|----------|-----------|----------|
| 30 inHg - 150 psig | 2½" | Si | 027G9994 |
| 30 inHg - 300 psig | 2½" | Si | 027G9995 |
| 30 inHg - 150 psig | 3½" | No | 027G9996 |
| 30 inHg - 300 psig | 3½" | No | 027G9997 |

Especificaciones Técnicas:

Conexión inferior ¼" NPT macho.
 Carátula con escala de Presión y Temperatura (psi-°F) para Amoniaco.
Producto NO fabricado por Danfoss.



Regulador de Presión Diferencial OFV.



| DN | Conexión | Modelo | Código |
|------|----------|--------------|----------|
| 3/4" | BW | OFV 20 A 133 | 2412+185 |
| 1" | BW | OFV 25 A 133 | 2412+186 |

PRODUCTO
DISPONIBLE
EN ACERO
INOXIDABLE



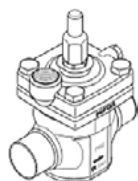
• Contactar a DISSELECTRO para precios.

Especificaciones Técnicas:

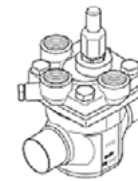
Conexión soldable Butt Weld.
Rango de Regulación Diferencial: 29-116 psig (2-8 bar).
Presión Máxima de Trabajo: 580 psig (40 bar).
Temperatura de Operación: -58°F / +302°F (-50°C / +150°C).
Disponible solo en versión angular.

Válvulas Principales de Control ICS.

No incluye Válvulas Piloto.



Válvula Principal c/Tapa para 1 Piloto



Válvula Principal c/Tapa para 3 Pilotos

| Puerto | Conexión | Tipo | Modelo | Código | Modelo | Código |
|--------|----------|-------|-------------|----------|-------------|----------|
| 3/16" | 3/4" | SW | ICS 1 25-5 | 027H2140 | ICS 3 25-5 | 027H2145 |
| 3/8" | 3/4" | SW/BW | ICS 1 25-10 | 027H2039 | ICS 3 25-10 | 027H2146 |
| 1/2" | 3/4" | SW/BW | ICS 1 25-15 | 027H2142 | ICS 3 25-15 | 027H2099 |
| 3/4" | 3/4" | SW | ICS 1 25-20 | 027H2143 | ICS 3 25-20 | 027H2148 |
| 1" | 1" | SW | ICS 1 25-25 | 027H2062 | ICS 3 25-25 | 027H2112 |
| 1 1/4" | 1 1/4" | SW | ICS 1 32 | 027H3022 | ICS 3 32 | 027H3032 |
| 1 1/2" | 1 1/2" | SW | ICS 1 40 | 027H4022 | ICS 3 40 | 027H4032 |
| 2" | 2" | SW | ICS 1 50 | 027H5022 | ICS 3 50 | 027H5032 |
| 2 1/2" | 2 1/2" | BW | ICS 1 65 | 027H6021 | ICS 3 65 | 027H6031 |
| 3" | 3" | BW | ICS 1 80 | 027H8021 | ICS 3 80 | 027H8031 |
| 4" | 4" | BW | - | - | ICS 3 100 | 027H7122 |
| 5" | 5" | BW | - | - | ICS 3 125 | 027H7142 |
| 6" | 6" | BW | - | - | ICS 3 150 | 027H7162 |

Especificaciones Técnicas

Cuerpo compatible para válvulas: ICS, ICM e ICLX.
Módulo de Función con puerto V para mejor regulación.
Presión Máxima de Trabajo: 754 psig (52 bar).
Temperatura de Operación: -76°F / +302°F (-60°C / +150°C).
Aplicables para NH₃, CO₂ y otros refrigerantes comunes.
Conexiones disponibles: FPT: 3/4" a 1"; SW: 3/4" a 2 1/2", BW: 3/4" a 6" y ODS: 7/8" a 2 5/8".
Conexiones soldables para eliminar potencial de fuga.
Tratamiento ZnCr.
La tapa se puede colocar en cualquier posición sin afectar el funcionamiento de la válvula.
Para otras combinaciones de tamaño de puerto y conexión, contactar a DISSELECTRO



Las Válvulas Principales requieren de Válvulas Piloto para su funcionamiento.
Ver Página 11 para Válvula Piloto y Páginas 12 y 13 para Configuraciones ensambladas de Fábrica (Válvulas Principales + Válvulas Piloto).

Válvulas Piloto para Válvulas de Control ICS.

| | Descripción | Modelo | Rango | Código |
|---|--|----------|-----------------------------------|----------|
|  | Válvula Piloto para Regulación de Presión a la Entrada de la Válvula. | CVP - L | 19.5 inHg-102 psig (-0.66-7 bar) | 027B0920 |
| | | CVP - M | 58-406 psig (4-28 bar) | 027B0921 |
| | | CVP - H | 363-754 psig (25-52 bar) | 027B0922 |
|  | Válvula Piloto para Regulación de Presión a la Salida de la Válvula. | CVC - L | 19.5 inHg-102 psig (-0.66-7 bar) | 027B0940 |
| | | CVC - M | 58-406 psig (4-28 bar) | 027B0941 |
|  | Válvula Piloto para Regulación de Presión Diferencial. | CVPP - L | 19.5 inHg-102 psig (-0.66-7 bar) | 027B0930 |
| | | CVPP - M | 58-406 psig (4-28 bar) | 027B0931 |
|  | Válvula Piloto para Regulación Electrónica de Temperatura. - Para su operación requiere de un ICAD 1200A, no incluido, ver Página 17. | CVE | 19.5 inHg- 116 psig (-0.66-8 bar) | 027B0980 |
|  | Válvula Piloto Solenoide Normalmente Cerrado. - No incluye Bobina, ver Página 16. | EVM (NC) | - | 027B1120 |
|  | Válvula Piloto Solenoide Normalmente Abierto. - No incluye Bobina, ver Página 16. - Usar Bobina de 12 W o mayor. | EVM (NO) | - | 027B1130 |
|  | Tapón ciego con perno para puertos de válvulas ICS. | - | - | 027F1046 |
|  | Conector Externo para Línea Piloto. - Para uso con válvulas ICS 20-80 / ICLX 32-65. | - | ¼" NPT | 027B2065 |
| | Conector Externo para Línea Piloto. - Para uso con válvulas ICS/ICLX 100-150. | | | 027B2066 |
|  | Cuerpo soldable para Conexión Externa de Válvulas Piloto. | CVH | ½" SW | 027F1091 |
|  | Adaptador ¼" NPT para puerto de manómetro. | - | - | 027B2062 |

Configuraciones de Control con Válvulas ICS.

Válvulas ensambladas de fábrica.

Las configuraciones presentadas a continuación, son las más comunes; para otras configuraciones, contactar a DISSELECTRO.

| | | Configuración "STD" | | Configuración "O" | | Configuración "OS" | | |
|--------|----------|---|----------|--|----------|--|----------|---|
| | | Regulación de Presión a la Entrada de la Válvula. | | Regulación de Presión a la Salida de la Válvula. | | Regulación de Presión a la Salida de la Válvula, con Cierre Eléctrico. | | |
| | | 19.5inHg -102psig (-0.66 a 7 Bar) | | 58-406 psig (4-28 Bar) | | 58-406 psig (4-28 Bar) | | |
| Puerto | Conexión | Modelo | Código | Modelo | Código | Modelo | Código | |
| 3/16" | 3/4" | ICS 25-5 STD | 148X0580 | ICS 25- 5 O | • | ICS 25- 5 OS | 148X1269 | |
| | 1" | | 148X0582 | | • | | • | |
| | 1 1/4" | | 148X0584 | | • | | • | |
| 3/8" | 3/4" | ICS 25-10 STD | 148X0585 | ICS 25-10 O | • | ICS 25-10 OS | 148X0495 | |
| | 1" | | 148X0587 | | 148X0841 | | • | • |
| | 1 1/4" | | 148X0589 | | • | | • | |
| 1/2" | 3/4" | ICS 25-15 STD | 148X0590 | ICS 25-15 O | 148X0348 | ICS 25-15 OS | 148X1006 | |
| | 1" | | 148X0516 | | 148X0934 | | 148X1032 | |
| | 1 1/4" | | 148X0594 | | • | | 148X0995 | |
| 3/4" | 3/4" | ICS 25-20 STD | 148X0469 | ICS 25-20 O | 148X0872 | ICS 25-20 OS | 148X0500 | |
| | 1" | | 148X0458 | | • | | 148X0993 | |
| | 1 1/4" | | 148X0459 | | 148X1304 | | 14X1259 | |
| 1" | 1" | ICS 25-25 STD | 148X0597 | ICS 25-25 O | 148X0412 | ICS 25-25 OS | 148X0512 | |
| | 1 1/4" | | 148X0203 | | • | | 148X0210 | |
| 1 1/4" | 1 1/4" | ICS 32 STD | 148X0598 | ICS 32 O | 148X0347 | ICS 32 OS | 148X1242 | |
| | 1 1/2" | | 148X0496 | | 148X0958 | | 148X0491 | |
| 1 1/2" | 1 1/2" | ICS 40 STD | 148X0599 | ICS 40 O | • | ICS 40 OS | 148X1255 | |
| | 2" | | 148X0497 | | 148X0936 | | 148X0839 | |
| 2" | 2" | ICS 50 STD | 148X0392 | ICS 50 O | 148X0517 | ICS 50 OS | 148X0428 | |
| | 2 1/2" | | 148X0278 | | 148X0381 | | 148X0767 | |
| 2 1/2" | 2 1/2" | ICS 65 STD | 148X0358 | ICS 65 O | 148X0837 | ICS 65 OS | 148X0452 | |
| | 3" | | 148X0265 | | 148X0418 | | 148X0332 | |
| 3" | 3" | ICS 80 STD | 148X0464 | ICS 80 O | 148X0375 | ICS 80 OS | 148X0407 | |
| 4" | 4" | ICS 100 STD | 148X0290 | ICS 100 O | 148X0838 | ICS 100 OS | 148X0519 | |
| 5" | 5" | ICS 125 STD | 148X0289 | ICS 125 O | 148X1062 | ICS 125 OS | • | |
| 6" | 6" | ICS 150 STD | 148X0463 | ICS 150 O | 148X1243 | ICS 150 OS | • | |

•Contactar a DISSELECTRO

⚠ Filtro NO incluido. Ver Página 7.

Manómetros y válvulas para manómetro disponibles. Ver Página 9.

Configuración "OS". Requiere una Bobina, no incluida. Ver Página 16.

Configuración "O" y "OS". Requiere instalación de línea piloto, desde un puerto en la Válvula Piloto CVC hacia la salida de la válvula.

El piloto CVC cuenta con puerto para manómetro, para visualizar la presión a la salida de la válvula.

| Puerto | | Conexión | | Modelo | | Código | | Modelo | | Código | | Modelo | | Código | |
|--------|----------|----------|--------|-------------|----------|----------|-------------|----------|--------------|----------|----------|----------|----------|----------|----------|
| 3/16" | 3/16" | 1" | 1 1/4" | ICS 25-5 S | 148X0627 | • | ICS 25-5 D | 148X0962 | ICS 25-5 DM | 148X1074 | 148X1078 | 148X1081 | 148X0184 | 148X0188 | 148X1091 |
| | 148X0629 | | | | 148X1291 | | | 148X1081 | | | | | | | |
| | 148X0631 | | | | 148X0197 | | | 148X0184 | | | | | | | |
| 3/8" | 3/8" | 1" | 1 1/4" | ICS 25-10 S | 148X0410 | 148X0987 | ICS 25-10 D | 148X0987 | ICS 25-10 DM | 148X0188 | 148X1091 | 148X0194 | 148X0198 | 148X1101 | 148X1104 |
| | 148X0616 | | | | 184X0890 | | | 148X1108 | | | | | | | |
| | 148X0636 | | | | 148X0714 | | | 148X1108 | | | | | | | |
| 1/2" | 1/2" | 1" | 1 1/4" | ICS 25-15 S | 148X0638 | 148X0941 | ICS 25-15 D | 148X0941 | ICS 25-15 DM | 148X0198 | 148X1101 | 148X1104 | 148X1108 | 148X1111 | 148X1115 |
| | 148X0640 | | | | 148X0996 | | | 148X1118 | | | | | | | |
| | 148X0388 | | | | 148X0888 | | | 148X1120 | | | | | | | |
| 3/4" | 3/4" | 1" | 1 1/4" | ICS 25-20 S | 148X0643 | 148X0880 | ICS 25-20 D | 148X0880 | ICS 25-20 DM | 148X1108 | 148X1111 | 148X1104 | 148X1108 | 148X1111 | 148X1115 |
| | 148X0645 | | | | 148X0994 | | | 148X1118 | | | | | | | |
| | 148X0468 | | | | 148X0834 | | | 148X1120 | | | | | | | |
| 1" | 1" | 1 1/4" | 1 1/2" | ICS 25-25 S | 148X0509 | 148X0884 | ICS 25-25 D | 148X0834 | ICS 25-25 DM | 148X1118 | 148X1123 | 148X1120 | 148X1128 | 148X1129 | 148X1132 |
| | 148X0401 | | | | 148X0815 | | | 148X1136 | | | | | | | |
| | 148X0331 | | | | 148X0223 | | | 148X1137 | | | | | | | |
| 1 1/2" | 1 1/2" | 2" | 2" | ICS 40 S | 148X0386 | 148X0489 | ICS 40 D | 148X0489 | ICS 40 DM | 148X1125 | 148X1128 | 148X1129 | 148X1132 | 148X1136 | 148X1137 |
| | 148X0405 | | | | 148X0518 | | | 148X1138 | | | | | | | |
| | 148X0351 | | | | 148X0836 | | | 148X1139 | | | | | | | |
| 2" | 2" | 2 1/2" | 3" | ICS 50 S | 148X0352 | 148X1041 | ICS 50 D | 148X0836 | ICS 50 DM | 148X1129 | 148X1132 | 148X1136 | 148X1137 | 148X1138 | 148X1139 |
| | 148X0383 | | | | 148X0486 | | | 148X1140 | | | | | | | |
| | 148X0382 | | | | 148X1035 | | | 148X1140 | | | | | | | |
| 2 1/2" | 2 1/2" | 3" | 3" | ICS 65 S | 148X0352 | 148X1041 | ICS 65 D | 148X1041 | ICS 65 DM | 148X1134 | 148X1136 | 148X1137 | 148X1138 | 148X1139 | 148X1140 |
| | 148X0382 | | | | 148X1035 | | | 148X1136 | | | | | | | |
| | 148X0441 | | | | 148X0453 | | | 148X1137 | | | | | | | |
| 3" | 3" | 4" | 4" | ICS 80 S | 148X0441 | 148X0453 | ICS 80 D | 148X0453 | ICS 80 DM | 148X1137 | 148X1138 | 148X1139 | 148X1140 | 148X1140 | 148X1140 |
| | 148X0276 | | | | 148X0317 | | | 148X1138 | | | | | | | |
| | 148X0325 | | | | 148X0937 | | | 148X1139 | | | | | | | |
| 4" | 4" | 5" | 5" | ICS 100 S | 148X0276 | 148X0937 | ICS 100 D | 148X0317 | ICS 100 DM | 148X1138 | 148X1139 | 148X1140 | 148X1140 | 148X1140 | 148X1140 |
| | 148X0325 | | | | 148X0937 | | | 148X1139 | | | | | | | |
| | 148X0330 | | | | 148X0470 | | | 148X1140 | | | | | | | |

• Contactar a DISSELECTRO

- ⚠ Filtro NO incluido. Ver Página 7.
 Manómetros y válvulas para manómetro disponibles. Ver Página 9.
 Configuración "DM". Incluye ICAD 1200A.
 Configuración "S", "D" y "DM". Requieren una Bobina, no incluida. Ver Página 16.

Ejemplo de selección:

Se requiere una Válvula Reguladora de Presión, Configuración D de 2", conexión en 2", con filtro y bobina en 110V:

Opción 1: Selección de componentes por partes:

| Cant | Código | Página | Descripción |
|---------|----------|-----------|---|
| 01 pza | 027H5032 | Página 10 | Válvula Principal c/Tapa para 3 Pilotos, soldable 2"SW. |
| 02 pzas | 027B0921 | Página 11 | Válvula Piloto para Regulación de Presión de Entrada a la Válvula. Rango 0-102psig (0-7 bar). |
| 01 pza | 027B1120 | Página 11 | Válvula Piloto Solenoide Normalmente Cerrado. |
| 01 pza | 018F6710 | Página 16 | Bobina 110 V, 10 W, 60 Hz, con caja de terminales. |
| 01 pza | 148X0136 | Página 07 | Filtro recto, soldable 2"SW, malla 250µ (72 mesh). |

Opción 2: Selección con la válvula Reguladora ensamblada de fábrica.

| Cant | Código | Página | Descripción |
|--------|----------|-----------|--|
| 01 pza | 148X0836 | Página 13 | Válvula Regularora Configuración D, soldable 2"SW. |
| 01 pza | 018F6710 | Página 16 | Bobina 110 V, 10 W, 60 Hz, con caja de terminales. |
| 01 pza | 148X0136 | Página 07 | Filtro recto, soldable 2"SW, malla 250µ (72 mesh). |

ICS Conexión a Bridas para reemplazo de Válvulas Reguladoras A4A y HA4A.

Válvulas ensambladas de fábrica.

Las configuraciones presentadas a continuación, son las más comunes; para otras configuraciones, contactar a DISSELECTRO.

| Configuración "STD" | | | Configuración "S" | | | Configuración "D" | | |
|---|------------------|----------|---|----------|-------------------|---|-------------------|----------|
| | | | | | | | | |
| Sustituye: A4A, A4AK, HA4A y HA4AK | | | Sustituye: A4AS / HA4AS | | | Sustituye: A4AD / HA4AD | | |
| Regulación de Presión a la Entrada de la Válvula. | | | Regulación de Presión a la Entrada de la Válvula, con cierre eléctrico. | | | Regulación de doble Presión a la Entrada de la Válvula. | | |
| 19.5inHg -102psig (-0.66 a 7 Bar) | | | 19.5inHg -102psig (-0.66 a 7 Bar) | | | 19.5inHg -102psig (-0.66 a 7 Bar) | | |
| Puerto | Modelo | Código | Modelo | Código | Modelo | Código | Modelo | Código |
| 3/4" | ICS 25-20 (H)A4A | 148X0860 | ICS 25-20 (H)A4AS | 148X0966 | ICS 25-20 (H)A4AD | 148X0980 | ICS 25-20 (H)A4AD | 148X0980 |
| 1" | ICS 25-25 (H)A4A | 148X0847 | ICS 25-25 (H)A4AS | 148X0967 | ICS 25-25 (H)A4AD | 148X0981 | ICS 25-25 (H)A4AD | 148X0981 |
| 1 1/4" | ICS 32 A4A | 148X0848 | ICS 32 A4AS | 148X0968 | ICS 32 A4AD | 148X0982 | ICS 32 A4AD | 148X0982 |
| 1 1/4" | ICS 32 HA4A | 148X0849 | ICS 32 HA4AS | 148X0969 | ICS 32 HA4AD | 148X0983 | ICS 32 HA4AD | 148X0983 |
| 1 1/2" | ICS 40 (H)A4A | 148X0850 | ICS 40 (H)A4AS | 148X0970 | ICS 40 (H)A4AD | 148X0984 | ICS 40 (H)A4AD | 148X0984 |
| 2" | ICS 50 (H) A4A | 148X0851 | ICS 50 (H) A4AS | 148X0971 | ICS 50 (H) A4AD | 148X0985 | ICS 50 (H) A4AD | 148X0985 |
| 2 1/2" | ICS 65 (H)A4A | 148X0852 | ICS 65 (H)A4AS | 148X0972 | ICS 65 (H)A4AD | 148X0986 | ICS 65 (H)A4AD | 148X0986 |

⚠ Manómetros y válvulas para manómetro disponibles. Ver Página 9.
Configuración "S" Y "D". Requieren una Bobina, no incluida. Ver Página 16.



ICS Conexión a Bridas para reemplazo de Válvulas Solenoide S4A y HS4A.

Válvulas ensambladas de fábrica.

| Válvula Solenoide | | |
|------------------------|------------------|----------|
| | | |
| Sustituye: S4A / HS4 A | | |
| Tamaño | Modelo | Código |
| 3/4" | ICS 25-20 (H)S4A | 148X0866 |
| 1" | ICS 25-25 (H)S4A | 148X0853 |
| 1 1/4" | ICS 32 S4A | 148X0854 |
| 1 1/4" | ICS 32 HS4A | 148X0855 |
| 1 1/2" | ICS 40 (H)S4A | 148X0856 |
| 2" | ICS 50 (H)S4A | 148X0857 |
| 2 1/2" | ICS 65 (H)S4A | 148X0858 |



⚠ Requieren una Bobina, no incluida. Ver Página 16.

VÁLVULAS DE CONTROL BRIDADAS

DESMONTAR

1. Desmontar
Desmonte la válvula de control bridadas, sin necesidad de retirar las bridas.

INSTALAR DIRECTAMENTE

PERSONALIZAR

2. Instalar directamente
Instale la nueva válvula ICV (H)A4A con las bridas antiguas; sin necesidad de modificar nada más.

PERSONALIZAR

3. Personalizar
Instale el módulo de la válvula motorizada ICM-HMMV o ICM-HMMR; o el módulo de la válvula servoaccionada ICS-(H)S4A o el módulo de la válvula de dos etapas ICLX-S9A.

Válvulas Solenoide (bridadas) EVRAT.

| Puerto | Conexión | Modelo | Cuerpo de Válvula + Bridas + Filtro | | Cuerpo de Válvula + Bridas | | Cuerpo de válvula | |
|--------|----------|----------|-------------------------------------|--|-----------------------------|--|------------------------------------|--|
| | | | No incluye Bobina | | No incluye Bobina ni Filtro | | No incluye Bobina, Filtro ni Bidas | |
| | | | Código | | Código | | Código | |
| 3/8" | 3/8" | EVRAT 10 | 027X0279 | | 027X0242 | | 032F6214 | |
| | | | 027X0280 | | 027X0139 | | | |
| 1/2" | 1/2" | EVRAT 15 | 027X0281 | | 027X0142 | | 032F6216 | |
| | | | 027X0282 | | 027X0144 | | | |
| 3/4" | 1" | EVRAT 20 | 027X0283 | | 027X0145 | | | |
| | | | 027X0284 | | 027X0146 | | 032F6219 | |
| | | | 027X0317 | | 027X0300 | | | |

Especificaciones Técnicas:

EVRAT no requieren ΔP para abrir.
Pueden usarse en líneas de Líquido, Succión y Gas Caliente.
Las Bobinas se ordenan por separado. Ver Página 17.
Presión Máxima de Trabajo: 609 psig (42 bar).
Temperatura de Operación: -40°F / +220°F (-40°C / +105°C).
Tratamiento ZnCr en válvula y filtro.



Válvulas Solenoide (soldables) ICS.

| Puerto | Conexión | Válvula Solenoide (soldable) ICS | | Filtro Soldable tipo FIA | |
|--------|----------|----------------------------------|----------|--------------------------|----------|
| | | No incluye Filtro ni Bobina | | Malla 250μ (72 mesh) | |
| | | Modelo | Código | Modelo | Código |
| 3/16" | 1" | ICS 25-5 Solenoid | 148X0408 | FIA 20 SOC STR | 148X0122 |
| | | | 148X0557 | FIA 25 SOC STR | 148X0125 |
| | | | 148X0307 | FIA 32 SOC STR | 148X0129 |
| 3/8" | 1" | ICS 25-10 Solenoid | 148X0287 | FIA 20 SOC STR | 148X0122 |
| | | | 148X0356 | FIA 25 SOC STR | 148X0125 |
| | | | 148X0559 | FIA 32 SOC STR | 148X0129 |
| 1/2" | 1" | ICS 25-15 Solenoid | 148X0380 | FIA 20 SOC STR | 148X0122 |
| | | | 148X0308 | FIA 25 SOC STR | 148X0125 |
| | | | 148X0561 | FIA 32 SOC STR | 148X0129 |
| 3/4" | 1" | ICS 25-20 Solenoid | 148X0195 | FIA 20 SOC STR | 148X0122 |
| | | | 148X0176 | FIA 25 SOC STR | 148X0125 |
| | | | 148X0202 | FIA 32 SOC STR | 148X0129 |
| 1" | 1" | ICS 25-25 Solenoid | 148X0180 | FIA 25 SOC STR | 148X0125 |
| | | | 148X0204 | FIA 32 SOC STR | 148X0129 |
| 1 1/4" | 1 1/2" | ICS 32 Solenoid | 148X0214 | FIA 32 SOC STR | 148X0129 |
| | | | 148X0216 | FIA 40 SOC STR | 148X0133 |
| 1 1/2" | 2" | ICS 40 Solenoid | 148X0226 | FIA 40 SOC STR | 148X0133 |
| | | | 148X0227 | FIA 50 SOC STR | 148X0136 |
| 2" | 2 1/2" | ICS 50 Solenoid | 148X0235 | FIA 50 SOC STR | 148X0136 |
| | | | 148X0236 | FIA 65 A STR | 148X0111 |
| 2 1/2" | 3" | ICS 65 Solenoid | 148X0241 | FIA 65 A STR | 148X0111 |
| | | | 148X0243 | FIA 80 A STR | 148X0113 |
| 3" | 3" | ICS 80 Solenoid | 148X0248 | FIA 80 A STR | 148X0113 |
| 4" | 4" | ICS 100 Solenoid | 148X0277 | FIA 100 A STR | 148X0115 |
| 5" | 5" | ICS 125 Solenoid | 148X0280 | FIA 125 A STR | 148X0323 |
| 6" | 6" | ICS 150 Solenoid | 148X0394 | FIA 150 A STR | 148X0362 |

Especificaciones Técnicas:

Aplicables para NH₃, CO₂ y otros refrigerantes comunes.
Para válvula completa, ordene Cuerpo de Válvula + Filtro + Bobina.
Para válvula sin filtro ordene Cuerpo de Válvula + Bobina.
ΔP de apertura de 2.9 psi (0.2 bar).
Directamente soldable, no requiere bridas.
Las Bobinas se ordenan por separado. Ver Página 16.
Mismas especificaciones técnicas que ICS, ver Página 10.



Válvulas Solenoide Dual (soldables) ICSH.

| Puerto | Conexión | Modelo | Código |
|--------|----------|------------|----------|
| 1" | 1" | ICSH 25-25 | 148X1273 |
| | 1½" | | 148X1275 |
| 1¼" | 1¼" | ICSH 32 | 148X1276 |
| | 1½" | | 148X1278 |
| 1½" | 1½" | ICSH 40 | 148X1279 |
| | 2" | | 148X1281 |
| 2" | 2" | ICSH 50 | 148X1282 |
| | 2½" | | 148X1284 |
| 2½" | 2½" | ICSH 65 | 148X1286 |
| | 3" | | 148X1287 |
| 3" | 3" | ICSH 80 | 148X1288 |



Especificaciones Técnicas:

Directamente soldable, no requiere bridas.

Las Bobinas se ordenan por separado. Ver Página 16.

Necesita de 2 bobinas para operación.

Mismas especificaciones técnicas que ICS, ver página 10.

ΔP de apertura de 2.9 psi (0.2 bar).

La tapa puede colocar en cualquier posición sin afectar el funcionamiento de la válvula.

Modo de Operación:

La válvula abre en su Etapa 1 al 20% de capacidad.

La válvula abre en su Etapa 2 al 100% de capacidad.

Dos modos de operación:

A.-Dependiente* (Configurado de Fabrica).

B.-Independiente** (Realizar configuración en campo).

*En el modo dependiente la Etapa 2 de apertura no se lleva a cabo sino se ha realizado la Etapa 1.

**En el modo independiente, la Etapa 2 sucede aunque no se realice la Etapa 1.

Válvulas Operadas por Gas Caliente ICLX.

| Puerto | Conexión | Modelo | Código |
|--------|----------|----------|----------|
| 1¼" | 1¼" | ICLX 32 | 148X0527 |
| | 1½" | | 148X0522 |
| 1½" | 1½" | ICLX 40 | 148X0529 |
| | 2" | | 148X0523 |
| 2" | 2" | ICLX 50 | 148X0531 |
| | 2½" | | 148X0524 |
| 2½" | 2½" | ICLX 65 | 148X0533 |
| | 3" | | 148X0534 |
| 4" | 4" | ICLX 100 | 148X0535 |
| 5" | 5" | ICLX 125 | 148X0536 |
| 6" | 6" | ICLX 150 | 148X0537 |



Especificaciones Técnicas:

Cuerpo compatible para válvulas: ICS, ICM e ICLX.

Presión Máxima de Trabajo: 754 psig (52 bar).

Temperatura de Operación: -76°F / +302°F (-60°C / +150°C).

Aplicables para NH₃, CO₂ y otros refrigerantes comunes.

Conexiones disponibles: FPT: ¾" a 1"; SW: ¾" a 2½"; BW: ¾" a 6" y ODS: 7/8" a 25/8".

Conexiones soldables para eliminar potencial de fuga.

Tratamiento ZnCr.

La tapa se puede colocar en cualquier posición sin afectar el funcionamiento de la válvula.

Una sola señal eléctrica necesaria para controlar la válvula.

Usar bobina de 10W o mayor para el piloto NC y de 12W o mayor para el piloto NO.

Las Bobinas se ordenan por separado. Ver Página 16.

ICLX puede abrir en 1 ó 2 pasos, realizando un sencillo ajuste (de fábrica ajustada para apertura en 2 pasos).

Bobinas.

| Vac | H _z | W | Conexión | Código |
|-----|----------------|----|---------------------------------|----------|
| 110 | 60 | 10 | Caja de Terminales | 018F6710 |
| | | 12 | Caja de Terminales | 018F6813 |
| | | 12 | Caja de Terminales c/luz piloto | 018F6816 |
| 220 | 60 | 10 | Caja de Terminales | 018F6714 |
| | | 12 | Caja de Terminales | 018F6814 |



Accesorios.

| Descripción | Código |
|----------------------------|----------|
| Caja terminal c/luz piloto | 018Z0089 |
| Magneto p/operación manual | 018F0091 |

Válvulas Motorizadas ICM (No incluye ICAD).

Para aplicaciones de Expansión y Regulación.

| DN | Conexión | Aplicaciones de Expansión. | | Aplicaciones de Regulación. | |
|-----|----------|----------------------------|----------|-----------------------------|----------|
| | | Modelo | Código | Modelo | Código |
| ¾" | SW | ICM 20-A33 | • | ICM 20-A33 | • |
| | SW | ICM 20-A | 027H1040 | ICM 20-A | 027H1040 |
| | SW | ICM 20-B66 | • | ICM 20-B66 | • |
| | SW | ICM 20-B | 027H1041 | ICM 20-B | 027H1041 |
| 1" | SW | ICM 20-C | 027H1025 | ICM 20-C | 027H1025 |
| 1" | SW | ICM 25-A | 027H2004 | ICM 25-B | 027H2005 |
| 1½" | SW | ICM 32-A | 027H3004 | ICM 32-B | 027H3005 |
| 1½" | SW | ICM 40-A | 027H4004 | ICM 40-B | 027H4005 |
| 2" | SW | ICM 50-A | 027H5004 | ICM 50-B | 027H5005 |
| 2½" | BW | ICM 65-A | 027H6012 | ICM 65-B | 027H6003 |
| 3" | BW | ICM 65-A | • | ICM 65-B | • |
| 4" | BW | - | - | ICM 100-B | 027H7131 |
| 5" | BW | - | - | ICM 125-B | 027H7151 |
| 6" | BW | - | - | ICM 150-B | 027H7171 |

• Contactar a Danfoss.

Especificaciones Técnicas:

Cuerpo compatible para válvulas: ICS, ICM e ICLX.
 Presión Máxima de Trabajo: 754 psig (52 bar).
 Temperatura de Operación: -76°F / +302°F (-60°C / +150°C).
 Aplicables para NH₃, CO₂ y otros refrigerantes comunes.
 Conexiones disponibles: FPT: ¾" a 1"; SW: ¾" a 2½"; BW: ¾" a 6" y ODS: 7/8" a 25/8".
 Conexiones soldables para eliminar potencial de fuga.
 Acoplamiento magnético del Motor a la Válvula.
 Tratamiento ZnCr.
 La tapa se puede colocar en cualquier posición sin afectar el funcionamiento de la válvula.
 Display digital en ICAD para fácil programación y visualización de % de apertura.
 ICAD se puede controlar con señal analógica de 4-20mA, 0-20mA, 0-10V ó 2-10V.



Motores ICAD para Válvulas Motorizadas ICM.

| Aplicación | Modelo | Código | Precio |
|--------------------------------|------------|----------|----------|
| ICM 20, 25 y 32 | ICAD 600A | 027H9075 | 1,960.00 |
| ICM 40, 50, 65, 100, 125 y 150 | ICAD 1200A | 027H9077 | 2,270.00 |



Accesorios para Válvulas Motorizadas ICM.

| Descripción | Código | Precio |
|--|----------|----------|
| Herramienta magnética p/operación manual de válvulas ICM 20 a 32. | 027H0180 | 120.00 |
| Herramienta magnética p/operación manual de válvulas ICM 40 a 150. | 027H0181 | 140.00 |
| Cubierta protectora para motores ICAD. | 027H0431 | 60.00 |
| ICAD-UPS, batería de respaldo múltiple para ICAD 600-1200*. | 027H0182 | 1,200.00 |

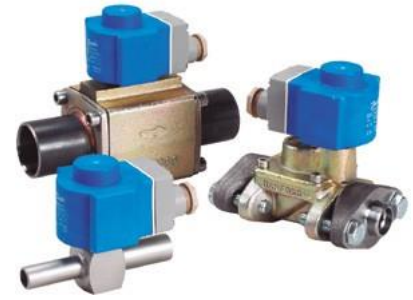


! * Soporta hasta 8 pzas. de ICAD 600A ó 05 pzas. de ICAD 1200A.

Válvulas de Expansión Pulsantes AKVA.

Para control de Recalentamiento en Evaporadores DX y control de Nivel de Líquido en Recipientes diversos.

| Cap. Nom. TR | Conexión | Modelo | Código |
|--------------|----------------------|-----------|----------|
| 1.1 | Soldable ½" x ¾", BW | AKVA 10-1 | 068F3281 |
| 1.8 | | AKVA 10-2 | 068F3282 |
| 2.8 | | AKVA 10-3 | 068F3283 |
| 4.5 | | AKVA 10-4 | 068F3284 |
| 7.1 | | AKVA 10-5 | 068F3285 |
| 11.4 | | AKVA 10-6 | 068F3286 |
| 17.9 | | AKVA 10-7 | 068F3287 |
| 35 | Bridas ¾", SW | AKVA 15-1 | 027X0243 |
| 60 | Bridas ¾", SW | AKVA 15-2 | 027X0235 |
| 90 | Bridas 1", SW | AKVA 15-3 | 027X0114 |
| 120 | Bridas 1", SW | AKVA 15-4 | 027X0237 |
| 140 | Soldable 1¼", BW | AKVA 20-1 | 042H2101 |
| 240 | | AKVA 20-2 | 042H2102 |
| 350 | | AKVA 20-3 | 042H2103 |
| 600 | | AKVA 20-4 | 042H2104 |
| 900 | Soldable 2", BW | AKVA 20-5 | 042H2105 |



Bobina para Válvulas AKVA.

| Vac | Hz | W | Conexión | Código |
|-----|----|----|--------------------|----------|
| 24 | 60 | 20 | Caja de Terminales | 018F6906 |

Especificaciones Técnicas:

AKVA 10 tiene filtro incorporado.

Para AKVA 15 y 20 se recomienda utilizar filtro FIA con malla de 100µ (150 mesh).

AKVA 10 y 20 son soldables BW, AKVA 15 incluye bridas soldables SW (para otras conexiones, contactar a Danfoss).

La bobina se ordena por separado. Se recomienda utilizar bobina de 20W.

Presión Máxima de Trabajo: 609 psig (42 bar).

Temperatura de Operación para AKVA 10: -58°F / +122°F (-50°C / +60°C).

Temperatura de Operación para AKVA 15 y 20: -40°F / +122°F (-40°C / +60°C).

Orificio de Expansión intercambiable.

Válvulas de Expansión Termostáticas TEA.

Para control de Recalentamiento en Evaporadores DX.

| Cap. Nom. TR | DN | Modelo | Conjunto de Orificio | | Válvula Completa (Rango P) | |
|---|----|-----------|----------------------|--------|----------------------------|--------|
| | | | Código | Código | Código | Código |
| 1 | ½" | TEA 20-1 | 068G2050 | | 068G6137 | |
| 2 | ½" | TEA 20-2 | 068G2051 | | 068G6133 | |
| 3 | ½" | TEA 20-3 | 068G2052 | | 068G6134 | |
| 5 | ½" | TEA 20-5 | 068G2053 | | 068G6138 | |
| 8 | ½" | TEA 20-8 | 068G2054 | | 068G6139 | |
| 12 | ½" | TEA 20-12 | 068G2055 | | 068G6140 | |
| 20 | ½" | TEA 20-20 | 068G2056 | | 068G6135 | |
| 33 | ¾" | TEA 85-33 | 068G2057 | | 068G6141 | |
| 55 | ¾" | TEA 85-55 | 068G2058 | | 068G6142 | |
| 85 | ¾" | TEA 85-85 | 068G2059 | | 068G6143 | |
| Elemento Termostático para TEA 20/85, rango P: -4°F / +86°F (-20°C / +30°C) | | | | | 068G3252 | |
| Elemento Termostático para TEA 20/85, rango D: -58°F / +32°F (-50°C / 0°C) | | | | | 068G3250 | |



Especificaciones Técnicas:

TEA 20 incluye bridas de ½", TEA 85 incluye bridas de ¾".

Presión Máxima de Trabajo: 275 psig (19 bar).

Rango P de Temperatura de Evaporación: -4°F / +86°F (-20°C / +30°C).

Rango D también disponible, de Temperatura de Evaporación: -58°F / +32°F (-50°C / 0°C).

Aplicables para NH₃.

Tratamiento ZnCr.

Tubo capilar de 5m de longitud. Bulbo de Doble Contacto.

Conexión de ¼" para igualación externa.

Válvulas de Seguridad SFA 15 / SFV 20-25.

| Puerto (mm) | Conexiones | Presión de Ajuste | | Modelo | Código |
|-------------|------------|-------------------|------|--------------|----------|
| | | bar | psig | | |
| 13 | ½" x ¾" | 10 | 145 | SFA 15 T 310 | 148F3310 |
| | | 17 | 247 | SFA 15 T 317 | 148F3317 |
| | | 18 | 261 | SFA 15 T 318 | 148F3318 |
| | | 21 | 305 | SFA 15 T 321 | 148F3321 |
| | | 10 | 145 | SFV 20 T 310 | 2416+285 |
| 18 | ¾" x 1" | 17 | 247 | SFV 20 T 317 | 2416+291 |
| | | 18 | 261 | SFV 20 T 318 | 2416+161 |
| | | 21 | 305 | SFV 20 T 321 | 2416+162 |
| | | 10 | 145 | SFV 25 T 310 | 2416+297 |
| 23 | 1" x 1¼" | 17 | 247 | SFV 25 T 317 | 2416+303 |
| | | 18 | 261 | SFV 25 T 318 | 2416+164 |
| | | 21 | 305 | SFV 25 T 321 | 2416+165 |



Especificaciones Técnicas:

Tratamiento ZnCr.

Para montaje individual se requieren de accesorios que se suministran por separado.

Utilizan Válvulas de 3 vías DSV para montaje dual.

Para otras Presiones de Ajuste, contactar a DISSELECTRO

Incluye Certificado de Calibración TÜV, el cual indica el número de serie de la válvula.

Válvulas de 3 Vías DSV.

Para conexión Dual de Válvulas de Seguridad SFA y SFV.

| Válvula de Seguridad | Conexión Inferior (al recipiente) | | Modelo | Código |
|----------------------|-----------------------------------|----------------|--------|----------|
| | DN | Tipo | | |
| SFA 15 | ½" | Soldable | DSV 15 | 2413+116 |
| SFA 15 | 1" | Soldable | DSV 1 | 148F3005 |
| SFV 20 | 1" | Brida Soldable | DSV 2 | 148F3009 |
| | 1¼" | Brida Soldable | DSV 2 | 148F3010 |
| SFV 25 | 1¼" | Brida Soldable | DSV 2 | 148F3011 |

Accesorios para Montaje Individual de Válvulas SFA 15 / SFV 20-25.

Para conexión Individual de Válvulas de Seguridad SFA y SFV.

| Válvula de Seguridad | DN | Accesorio | Código |
|----------------------|----|-----------|----------|
| SFA 15 | ½" | Niples | 148F3019 |
| SFV 20 | ¾" | Bridas | 148F3020 |
| SFV 25 | 1" | Bridas | 148F3021 |

Mirillas Indicadoras de Nivel LLG.

| Longitud in (mm) | Con Niples Soldables | | Con Niples Soldables y Acrílico Antiescarcha | |
|------------------|----------------------|----------|--|----------|
| | Modelo | Código | Modelo | Código |
| 7 1/4" (185) | LLG 185 | 2512+049 | LLG 185 F | 2512+078 |
| 13 1/4" (335) | LLG 335 | 2512+050 | LLG 335 F | 2512+079 |
| 23 1/4" (590) | LLG 590 | 2512+051 | LLG 590 F | 2512+080 |
| 29 1/4" (740) | LLG 740 | 2512+052 | LLG 740 F | 2512+081 |
| 39 1/4" (995) | LLG 995 | 2512+053 | LLG 995 F | 2512+082 |
| 45" (1145) | LLG 1145 | 2512+054 | LLG 1145 F | 2512+083 |
| 61" (1550) | LLG 1550 | 2512+055 | LLG 1550 F | 2512+084 |

| Longitud in (mm) | Con Válvulas | | Con Válvulas y Acrílico Antiescarcha | |
|------------------|--------------|----------|--------------------------------------|----------|
| | Modelo | Código | Modelo | Código |
| 7 1/4" (185) | LLG 185 S | 2512+056 | LLG 185 SF | 2512+066 |
| 13 1/4" (335) | LLG 335 S | 2512+057 | LLG 335 SF | 2512+067 |
| 23 1/4" (590) | LLG 590 S | 2512+058 | LLG 590 SF | 2512+068 |
| 29 1/4" (740) | LLG 740 S | 2512+059 | LLG 740 SF | 2512+069 |
| 39 1/4" (995) | LLG 995 S | 2512+060 | LLG 995 SF | 2512+070 |
| 45" (1145) | LLG 1145 S | 2512+061 | LLG 1145 SF | 2512+071 |
| 61" (1550) | LLG 1550 S | 2512+062 | LLG 1550 SF | 2512+072 |



Especificaciones Técnicas:

Presión Máxima de Trabajo: 363 psig (25 bar).
 Temperatura de Operación para Mirillas SIN Acrílico Antiescarcha: +14°F / +212°F (-10°C / +100°C).
 Temperatura de Operación para Mirillas CON Acrílico Antiescarcha: +58°F / +86°F (-50°C / +30°C).
 Aplicables para NH₃ y otros refrigerantes comunes.
 Los niples soldables miden 3.25 in (82.55 mm) desde la mirilla.
 La longitud indicada es la distancia entre los centros de las conexiones.
 Tratamiento ZnCr.

Mirillas Indicadoras de Nivel tipo Ojo de Buey.

| Tipo | Longitud | Acrílico Antiescarcha | Código |
|---------|----------|-----------------------|----------|
| 1100-R | 2" | No | 191U9931 |
| 1100-RN | 2" | Si | 191U9932 |



Especificaciones Técnicas:

Presión Máxima de Trabajo: 1,000 psig (69 bar).
 Temperatura de Operación hasta: -60°F (-51°C).
 Fabricación de acuerdo con el Código ASME.
 Aplicables para NH₃ y otros refrigerantes comunes.
Producto NO fabricado por Danfoss.

Sensor de Nivel de Líquido AKS 4100U.

| Descripción | Modelo | Código |
|--|-----------|----------|
| Sensor de Nivel de Líquido c/display, señal analógica de salida 4-20mA. Suministrada c/5m de cable de medición. Conexión 3/4"NPT. | AKS 4100U | 084H4521 |

Especificaciones Técnicas:

Un sólo código abarca un amplio rango de longitudes, desde 31.5" (0.8m) hasta 196" (5m).
Para longitudes menores a 31.5" (0.8m) utilizar versión Coaxial. Contactar a Danfoss para más información.
Aplicables para NH₃ y otros refrigerantes comunes.
Versión Coaxial disponible para CO₂ y aplicaciones marinas.
La medición no se ve afectada por presencia de aceite en el sistema.
Instalar en columnas de 2" a 4".
Presión Máxima de Trabajo: 1,450 psig (100 bar).
Temperatura de Operación: -76°F / +212°F (-60°C / +100°C).
Protección NEMA 4X (IP 66/67).
Suministro de Voltaje: 14-30 Vc.c.

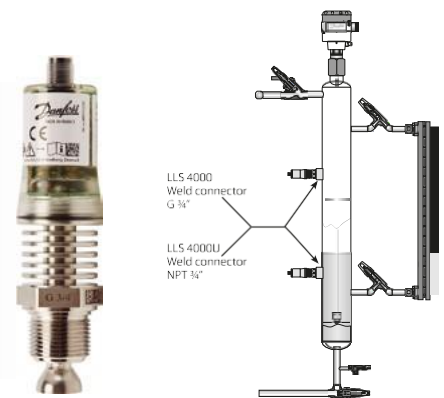


Interruptor Electrónico de Nivel de Líquido LLS 4000U.

| Descripción | Modelo | Código |
|--|-----------|----------|
| Interruptor Electronico de Nivel de Líquido, señal de alimentación 80 mA. Conexión 3/4"NPT. | LLS 4000U | 084H6003 |

Especificaciones Técnicas:

Presión Máxima de Trabajo: 943 psig (65 bar).
Temperatura de Operación: -58°F / +248°F (-50°C / +120°C).
Viscosidad Máxima: 5000 cps.
Aplicables para NH₃ y otros refrigerantes comunes.
Aprobación CE, SIL2.
Configuración, diagnóstico y comunicación via bluetooth.
Tecnología de medición refractométrica.
Se puede instalar en columna o directo en el recipiente.
No requiere mantenimiento.
El elemento electrónico puede ser reemplazado sin remover el elemento mecánico.



Disponible a partir de Abril de 2020.

Accesorios para el Interruptor Electrónico de Nivel de Líquido LLS 4000U.

| Descripción | Modelo | Código |
|---------------------------|--------|----------|
| Cable con longitud de 2m. | - | 034G7073 |

Interruptor (Switch) de Nivel AKS 38.

| Descripción | Modelo | Código |
|---|--------|----------|
| Interruptor de Nivel de Flotador, c/bridas roscables 3/4"FPT. | AKS 38 | 148H3207 |

Especificaciones Técnicas:

Microswitch SPDT.
Presión Máxima de Trabajo: 406 psig (28 bar).
Temperatura de Operación: -58°F / +149°F (-50°C / +65°C).
Aplicable para Operación de Válvula Solenoide, Protección de Alto y Bajo Nivel.
Caja de Microswitch puede ser instalada en cualquier posición y es transparente para visualización de operación.
Tratamiento ZnCr.
Microswitch y Elemento Flotador disponibles como refaccionamiento.
Función NC y NO.
Protección NEMA 4 (IP 65).



Controles de Presión para Amoniaco KP / RT.

Presostatos KP.

| Presión | "Baja Presión Rango de Ajuste (bar)" | "Baja Presión Diferencial (bar)" | "Alta Presión Rango de Ajuste (bar)" | "Alta Presión Diferencial (bar)" | Reset | Modelo | Código |
|-------------|--------------------------------------|----------------------------------|--------------------------------------|----------------------------------|---------------|--------|------------|
| Baja | -0.2 / 7.5 | 0.7 / 4.0 | - | - | Auto | KP 1A | 060-116066 |
| Alta | - | - | 8 - 32 | 1.8 - 6.0 | Auto | KP 5A | 060-123066 |
| Alta | - | - | 8 - 32 | 3.0 (fijo) | Manual | KP 5A | 060-123166 |
| Baja / Alta | -0.2 / 7.5 | 0.7 / 4.0 | 8 - 32 | 4.0 (fijo) | Auto / Auto | KP 15A | 060-129366 |
| Baja / Alta | -0.2 / 7.5 | 0.7 / 4.0 | 8 - 32 | 4.0 (fijo) | Auto / Manual | KP 15A | 060-129466 |

Especificaciones Técnicas:

Incluye tubo capilar de 1m.
Interruptor SPDT.

Presostatos RT.

| P | "Baja Presión Rango de Ajuste (bar)" | "Baja Presión Diferencial (bar)" | "Alta Presión Rango de Ajuste (bar)" | "Alta Presión Diferencial (bar)" | Reset | Modelo | Código | Precio |
|------|--------------------------------------|----------------------------------|--------------------------------------|----------------------------------|--------|--------|------------|--------|
| Baja | -0.8 / 5.0 | -0.5 / 1.6 | - | - | Auto | RT 1A | 017-500166 | |
| Baja | -0.8 / 5.0 | Fijo 0.5 | - | - | Manual | RT 1A | 017-500266 | |
| Alta | - | - | 4.0 / 17 | 1.2 / 4.0 | Auto | RT 5A | 017-504666 | |
| Alta | - | - | 4.0 / 17 | 1.2 (fijo) | Manual | RT 5A | 017-504766 | |

Especificaciones Técnicas:

Conexión 3/8" BPS hembra c/niple para soldar.
Incluye dos conectores para 3/8" y 1/4" NPT.



Transmisores de Presión AKS 33 / 3000.

| Conexión | Señal de Salida | Rango bar (psi) | Modelo | Código |
|----------|-----------------|-----------------------------------|----------|----------|
| 1/2" NPT | 4-20 mA | 0-100 psia | AKS 33 | 060G3802 |
| 1/2" NPT | 4-20 mA | 0-200 psia | AKS 33 | 060G1711 |
| 1/2" NPT | 4-20 mA | 0-500 psia | AKS 33 | 060G1712 |
| 1/2" NPT | 4-20 mA | -1 a 12 bar (29.5 inHg - 174 psi) | AKS 33 | 060G2101 |
| 1/2" NPT | 4-20 mA | 0 a 16 bar (0 - 232 psi) | AKS 33 | 060G2114 |
| 1/2" NPT | 4-20 mA | 0 a 25 bar (0 - 363 psi) | AKS 3000 | 060G1080 |
| 1/2" NPT | 4-20 mA | -1 a 34 bar (29.5 inHg - 493 psi) | AKS 33 | 060G2103 |



Especificaciones Técnicas:

Conector DIN.
AKS 3000 tiene diseño compacto.
Cuerpo de acero inoxidable.
Aplicables para NH₃ y otros refrigerantes comunes.

Controladores Electrónicos EKE.

| Descripción | Modelo | Código |
|--|---------|----------|
| Controlador Electrónico de Temperatura y Deshielo de evaporadores de refrigeración industrial. 24 V c.a. ó c.c. Para montaje rail DIN. Utiliza sensores de temperatura tipo PT 1000 o NTC, no incluidos (ver parte inferior de la página). | EKE 400 | 080G5004 |
| Controlador Electrónico de Nivel de Líquido, 24 V c.a. ó c.c. Para montaje rail DIN. Para control de Nivel en: Recibidor de Líquido, Unidades Recirculadoras, Sistemas Inundados, Inter-Enfriadores, Condensadores, etc. Utiliza un sensor de Nivel de Líquido AKS 4100U, no incluido (ver parte inferior de la página). | EKE 347 | 080G5000 |

⚠ Controlares EKE disponibles con display remoto (Contactar a DISSELECTRO).



Sensores de Temperatura PT 1000 AKS / MBT.

| Descripción | Modelo | Código | Tipo de Sensor |
|---|----------|----------|----------------|
| Sensor de Temperatura PT 1000 para Contacto en Superficie. Rango -58°F / +212°F (-50°C / +100°C). Protección Nema 4X (IP 66 / 67), 3.5m de Cable. | AKS 11 | 084N0027 | |
| Sensor de Temperatura PT 1000 para Aire. Rango -40°F / +176°F (-40°C / +80°C). Protección Nema 4X (IP 66 / 67), 3.5m de Cable. | AKS 12 | 084N0039 | |
| Sensor de Temperatura PT 1000 con Termopozo, conexión 1/2" NPT, Longitud de Inserción 2" (50mm). Rango -58°F / +392°F (-50°C / +200°C). | MBT 5250 | 084Z3031 | |
| Sensor de Temperatura PT 1000 con Termopozo, conexión 1/2" NPT, Longitud de Inserción 4" (100mm). Rango -94°F / +320°F (-70°C / +160°C). | AKS 21W | 084N2031 | |

Detectores de Gas tipo GD.

Detectores de Amoníaco (R-717) tipo GDA.

| Gabinete | Rango | Tipo de Sensor | Alarmas Internas (ppm) | | | Rango de Temperatura | Modelo | Sensor Completo c/Certificado | | Repuesto Sensor PCB c/Certificado | |
|---------------------------|--------------|----------------|------------------------|------|--------------------------------|----------------------|----------|-------------------------------|----------|-----------------------------------|--|
| | | | Low | High | | | | Código | | Código | |
| Standard Básico + | 0-100 ppm | Electroquímico | 25 | 35 | -30°C / +50°C (-22°F / +122°F) | GDA EC 100 | 148H6001 | | 148H6200 | | |
| | 0-300 ppm | Electroquímico | 25 | 150 | -30°C / +50°C (-22°F / +122°F) | GDA EC 300 | 148H6009 | | 148H6201 | | |
| | 0-1000 ppm | Electroquímico | 500 | 900 | -30°C / +50°C (-22°F / +122°F) | GDA EC 1000 | 148H6015 | | 148H6202 | | |
| Premium + | 0-100 ppm | Electroquímico | 25 | 35 | -30°C / +50°C (-22°F / +122°F) | GDA EC 100 | 148H6003 | | 148H6200 | | |
| | 0-300 ppm | Electroquímico | 25 | 150 | -30°C / +50°C (-22°F / +122°F) | GDA EC 300 | 148H6011 | | 148H6201 | | |
| | 0-1000 ppm | Electroquímico | 500 | 900 | -30°C / +50°C (-22°F / +122°F) | GDA EC 1000 | 148H6017 | | 148H6202 | | |
| Premium Flex | 0-30,000 ppm | Pellistor | - | - | -25°C / +60°C (-13°F / +140°F) | GDA PLEL 30000 | 148H6036 | | 148H6206 | | |
| | 0-100 ppm | Electroquímico | 25 | 35 | -30°C / +50°C (-22°F / +122°F) | GDA EC 100 | 148H6006 | | 148H6200 | | |
| | 0-300 ppm | Electroquímico | 25 | 150 | -30°C / +50°C (-22°F / +122°F) | GDA EC 300 | 148H6013 | | 148H6201 | | |
| | 0-1000 ppm | Electroquímico | 500 | 900 | -30°C / +50°C (-22°F / +122°F) | GDA EC 1000 | 148H6020 | | 148H6202 | | |
| Premium Duplex | 0-30,000 ppm | Pellistor | - | - | -25°C / +60°C (-13°F / +140°F) | GDA PLEL 30000 | 148H6038 | | 148H6206 | | |
| | 0-300 ppm | Electroquímico | 25 | 150 | -30°C / +50°C (-22°F / +122°F) | GDA EC 300 | 148H6012 | | 148H6201 | | |
| Premium con sensor remoto | 0-1000 ppm | Electroquímico | 500 | 900 | -30°C / +50°C (-22°F / +122°F) | GDA EC 1000 | 148H6018 | | 148H6202 | | |
| | 0-100 ppm | Electroquímico | 25 | 35 | -30°C / +50°C (-22°F / +122°F) | GDA EC 100 | 148H6005 | | 148H6200 | | |
| | 0-1000 ppm | Electroquímico | 500 | 900 | -30°C / +50°C (-22°F / +122°F) | GDA EC 1000 | 148H6019 | | 148H6202 | | |
| | 0-10,000 ppm | Semiconductor | 5000 | 9000 | -10°C / +50°C (+14°F / +122°F) | GDA SC 10000 | 148H6034 | | 148H6216 | | |

Detectores de CO₂ (R-744) tipo GDC.

| Gabinete | Rango | Tipo de Sensor | Alarmas Internas (ppm) | | | Rango de Temperatura | Modelo | Sensor Completo c/Certificado | | Repuesto Sensor PCB c/Certificado | |
|--------------|--------------|----------------|------------------------|-------|--------------------------------|----------------------|----------|-------------------------------|----------|-----------------------------------|--|
| | | | Low | High | | | | Código | | Código | |
| Premium Flex | 0-10,000 ppm | Infrarojo | 5000 | 9000 | -30°C / +50°C (-22°F / +122°F) | GDC IR 10000 | 148H6040 | | 148H6207 | | |
| | 0-40,000 ppm | Infrarojo | 10000 | 18000 | -30°C / +50°C (-22°F / +122°F) | GDC IR 40000 | 148H6041 | | 148H6208 | | |

Detectores de Refrigerante R-134A tipo GDHF.

| Gabinete | Rango | Tipo de Sensor | Alarmas Internas (ppm) | | | Rango de Temperatura | Modelo | Sensor Completo c/Certificado | | Repuesto Sensor PCB c/Certificado | |
|--------------|-------------|----------------|------------------------|------|--------------------------------|----------------------|----------|-------------------------------|----------|-----------------------------------|--|
| | | | Low | High | | | | Código | | Código | |
| Premium + | 0-2,000 ppm | Semiconductor | 500 | 900 | -10°C / +50°C (+14°F / +122°F) | GDHC SC 2000 | 148H6051 | | 148H6211 | | |
| Premium Flex | 0-2,000 ppm | Semiconductor | 500 | 900 | -10°C / +50°C (+14°F / +122°F) | GDHC SC 2000 | 148H6052 | | | | |

Detectores de Refrigerante R-404A / R507 tipo GDHF.

| Gabinete | Rango | Tipo de Sensor | Alarmas Internas (ppm) | | | Rango de Temperatura | Modelo | Sensor Completo c/Certificado | | Repuesto Sensor PCB c/Certificado | |
|-------------------|-------------|----------------|------------------------|------|--------------------------------|----------------------|----------|-------------------------------|----------|-----------------------------------|--|
| | | | Low | High | | | | Código | | Código | |
| Standard Básico + | 0-2,000 ppm | Semiconductor | 500 | 900 | -10°C / +50°C (+14°F / +122°F) | GDHC SC 2000 | 148H6046 | | | | |
| Premium + | 0-2,000 ppm | Semiconductor | 500 | 900 | -10°C / +50°C (+14°F / +122°F) | GDHC SC 2000 | 148H6048 | | 148H6210 | | |
| Premium Flex | 0-2,000 ppm | Semiconductor | 500 | 900 | -10°C / +50°C (+14°F / +122°F) | GDHC SC 2000 | 148H6049 | | | | |

Detectores de Amoniaco (R-717) tipo GDA.

| Descripción | Código |
|-----------------------------|----------|
| Controller Solution | 148H6221 |
| Controller Unit | 148H6231 |
| Controller Expansion Module | 148H6222 |
| Warning Module | 148H6223 |
| Service Tool | 148H6224 |
| Premium Buzzer and Light | 148H6225 |
| Seal Cap | 148H6227 |
| Gateway | 148H6228 |
| Conector para sensor remoto | 148H6238 |
| PC Tool | 148H6235 |
| Splash Guard sensor | 148H6226 |



Especificaciones Técnicas.

| Gabinete | Básico | Premium | | | |
|-----------------|--|---------------------------|---------------|----------------|--------------------------|
| | Basic+ | Premium+ | Premium Flex | Premium Duplex | Premium Remote |
| Nombre | Basic+ | Premium+ | Premium Flex | Premium Duplex | Premium Remote |
| Características | Buzzer and light function | Buzzer and light function | 3 Relevadores | L D display | Sensor remoto (5 metros) |
| Protección | IP 65 | | | | |
| Comunicación | Salida analógica (4-20 mA) y RS 485 Modbus | | | | |
| Fuente de poder | 24 V AC/DC | | 24 V DC | | |
| Amoniaco | • | • | • | • | • |
| CO ₂ | | | • | | |
| Fluorados | • | • | • | | |
| Hidrocarbonos | | • | • | | |

Purgador de Gases No Condensables para Amoniaco IPS 8.

Es una unidad de purga automática, diseñada para la expulsión de gases no condensables, mejora la seguridad operacional, la eficiencia y la rentabilidad de los sistemas de refrigeración industrial.



¡NUEVO!

| Descripción | Modelo | Código |
|---|--------|--------|
| Purgador automatico para 8 puntos, 230 V c.a y 60 Hz. | IPS 8 | - |

| Especificaciones Técnicas | |
|----------------------------------|------------------------------------|
| Grado de protección | IP 55 |
| Temperatura de Operación | +14°F / +109°F (-10°C / +43°C) |
| Peso | Máx. 100Kg (221 lb) |
| Refrigerante del purgador | R452A, carga 900 gramos (31.7 oz). |
| Presión de trabajo mín. de R717 | 6.5 bar (94 psi) |
| Presión de trabajo máx. de R717 | 40 bar (580 psi) |
| Temperatura de Operación de R717 | -40°F / +140°F (-40°C / +60°C). |

Complemento para purgador de Gases No Condensables.

| Descripción | Modelo | Código |
|-------------------|--------|----------|
| Válvula flotadora | SV3 | 027B2023 |

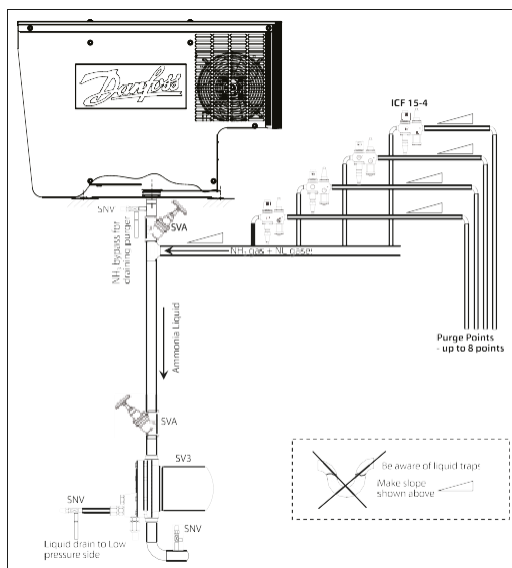


Fig. 11 Multi-point purging from up to 8 purging points

Contactar a DISSELECTRO para versión para purga en un sólo punto.

Beneficios de Danfoss IPS



Maximice el rendimiento del sistema

- Respuesta de purga automática a gases no condensables en el sistema de refrigeración.
- Monitoreo continuo de presión diferencial entre el refrigerante del sistema y el refrigerante del purgador.
- Reducción del consumo energético de la planta.
- Funcionalidad de purga de punto único con disponibilidad para purga múltiple.



Mejore la seguridad operacional

- La purga electrónica ayuda a reducir el riesgo de fuga de refrigerante al ambiente.
- La unidad de operación autónoma funciona de manera independiente de la planta principal.
- Fácil monitoreo de los datos de ciclos de purga previos con registro de la operación.
- Autodiagnóstico para que la operación de la unidad y el sistema se apaguen en caso de mal funcionamiento de los componentes del purgador de aire.



Fácil instalación y mantenimiento

- Diseño económico con pocas interfaces de conexión mecánica y eléctrica.
- Minimiza el riesgo de fuga gracias al sistema hermético interno de enfriamiento.
- La unidad independiente "plug and play" facilita la instalación y puesta en marcha – el nivel de riesgo potencial de error es bajo.
- Sin necesidad de ningún ajuste avanzado.
- Fácil de manejar con su diseño compacto.

ⓘ Notas de instalación

El purgador de aire siempre se debe montar por encima del nivel del líquido más elevado para poder drenar el amoníaco condensado.

Brida de conexión de 2" (NO usar tubería de drenaje menor a 1½").

Se requiere un depósito de agua con capacidad máxima de 200 litros.

Intercambiador de calor de placas.

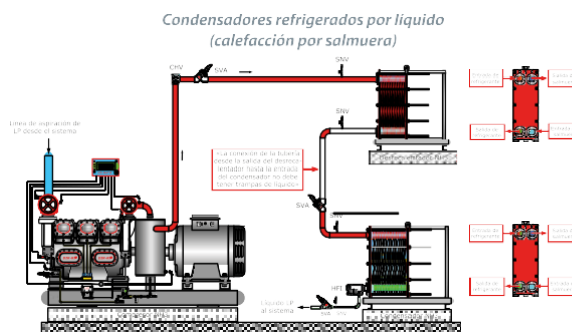
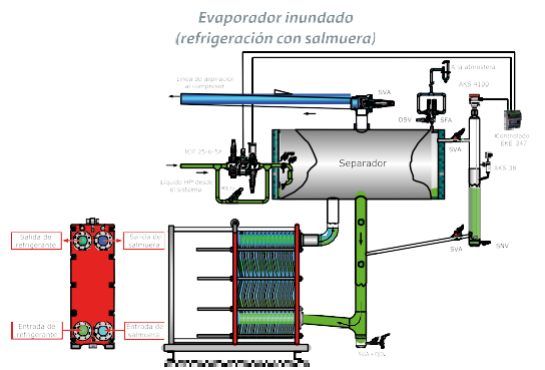


¡NUEVO!

Probado contra fugas con helio

• Contactar a Danfoss para cotizar.

| Especificaciones Técnicas | Métrico | Inperial |
|------------------------------------|--|--------------------------|
| Refrigerante | Amoniaco (717) | |
| Presión mín./máx. de Trabajo | 16/25 bar | 150/300 psi |
| Temperatura mín./máx. de Operación | 40°C / +120°C | 40°F / +248°F |
| Material | Ácero al carbono | |
| Conexiones disponibles | 2½" a 8" | |
| Clasificación de la conexión | EN1092-1-PN16/25 | ANSI B16.5-Clase 150/300 |
| Capacidad | 0.1-1.2 MW | 34.121- 4094.570BTU/H |
| Sistema de Junta | Sistema de Junta sin Pegamento | |
| Material de conexiones | Acero Inoxidable y Titanio | |
| Material de la placa | AISI 304, AISI 316 y Titanio | |
| Grosor de la placa | 0.5 mm acero inoxidable para 16 bar 0.6 y 0.7 mm acero inoxidable y titanio para 25 bar | |
| Junta interc.calor | Varias clasificaciones de NBR HT y EPDM HT | |
| Junta de anillo | Varias clasificaciones de NBR, EPDM y cloropreno. | |
| Código de diseño | CE (PED), EN 13445 | ASME VIII, Sec 1 |



Beneficios intercambiador de calor



Gama de productos diversificada

- Contamos con un amplio conocimiento de las aplicaciones, así como una gama de productos diversificada que le permitirá encontrar la solución mas adecuada para su aplicación con un rendimiento máximo.



Excelente capacidad de transferencia de calor

- Alto índice de transferencia de calor y distribución y distribución de caudal eficiente gracias a la optimización del diseño y la geometría de las placas.
- Alta capacidad de deslizamiento para ayudar a prevenir la suciedad y garantizar una buena limpieza del intercambiador de calor de placas.
- Rendimiento térmico probado y verificado en un sistema de refrigeración industrial a escala completa de una etapa.



Diseño fiable, funcionamiento seguro

- El sistema de junta reforzado ofrece un efecto de sellado mejorado y evita la rotura de la junta.
- Reducción del riesgo de contaminación gracias a la doble barrera de la junta, que drena las posibles fugas hacia el exterior del grupo de placas.
- Diseño probado y verificado mediante pruebas mecánicas y de vida útil.



Configuración del producto

- Explore y configure soluciones con el software de selección de productos Danfoss HexAct.
- Optimice su solución con la ayuda de nuestros expertos en aplicaciones y productos.

Los intercambiadores de calor de placas semisoldables de Danfoss están diseñados para sistemas de amoniaco en las siguientes aplicaciones.

- Condensadores
- Evaporadores inundados y bombeados
- Subenfriadores
- Desrecaentadores
- Enfriadores de aceite

Refaccionamiento para Válvulas de la Línea PM (PM, PML, PMLX).

Kit de Inspección:

Contiene todos los empaques, o-rings y anillos de aluminio correspondientes a un tamaño de válvula.

Kit de Reparación:

Contiene todos los empaques, o-rings y anillos de aluminio correspondientes a un tamaño de válvula, además incluye asiento de teflón y el anillo de pistón.

Kit de Overhaul:

Contiene todos los empaques, o-rings y anillos de aluminio correspondientes a un tamaño de válvula, además incluye el asiento de teflón, pistón, anillo de pistón, operador manual, push rod, resorte y filtro.

Kit de Inspección para Válvulas PM, PML y PMLX.

| Válvula | Tamaño | Kit de Inspección | |
|-------------------|--------|-------------------|--|
| | | Código | |
| PM 1-3 | 20-25 | 027F3075 | |
| PM 1-3, PML, PMLX | 32 | 027F3076 | |
| PM 1-3, PML, PMLX | 40 | 027F3077 | |
| PM 1-3, PML, PMLX | 50 | 027F3078 | |
| PM 1-3, PML, PMLX | 65 | 027F3079 | |
| PM 1-3, PML, PMLX | 80 | 027F3091 | |
| PM 1-3, PML, PMLX | 100 | 027F3092 | |
| PM 1-3, PML, PMLX | 125 | 027F3093 | |

Kit de Reparación para Válvulas PM, PML y PMLX.

| Válvula | Tamaño | Kit de Inspección | |
|-------------------|--------|-------------------|--|
| | | Código | |
| PM 1-3 | 20-25 | 027F3150 | |
| PM 1-3, PML, PMLX | 32 | 027F3152 | |
| PM 1-3, PML, PMLX | 40 | 027F3153 | |
| PM 1-3, PML, PMLX | 50 | 027F3154 | |
| PM 1-3, PML, PMLX | 65 | 027F3155 | |
| PM 1-3, PML, PMLX | 80 | 027F3156 | |
| PM 1-3, PML, PMLX | 100 | 027F3157 | |
| PM 1-3, PML, PMLX | 125 | 027F3158 | |

Kit de Overhaul para Válvulas PM, PML y PMLX.

| Válvula | Tamaño | Kit de Overhaul | | | | | |
|-------------------|--------|-----------------|----------|----------|---|----------|---|
| | | PM 1-3 | | PML | | PMLX | |
| | | Código | Precio | Código | | Código | |
| PM 1-3 | 20 | 027F3370 | 560.00 | - | - | - | - |
| PM 1-3 | 25 | 027F3371 | 720.00 | - | - | - | - |
| PM 1-3, PML, PMLX | 32 | 027F3373 | 1,050.00 | 027F0556 | | 027F0563 | |
| PM 1-3, PML, PMLX | 40 | 027F3374 | 1,200.00 | 027F0557 | | 027F0568 | |
| PM 1-3, PML, PMLX | 50 | 027F3375 | 1,400.00 | 027F0558 | | 027F0569 | |
| PM 1-3, PML, PMLX | 65 | 027F3376 | 1,550.00 | 027F0559 | | 027F0570 | |
| PM 1-3, PML, PMLX | 80 | 027F3377 | 2,800.00 | 027F0560 | | 027F0571 | |
| PM 1-3, PML, PMLX | 100 | 027F3378 | 3,500.00 | 027F0561 | | 027F0572 | |
| PM 1-3, PML, PMLX | 125 | 027F3379 | 4,700.00 | 027F0562 | | 027F0573 | |

Refaccionamiento para Válvulas Solenoide EVRA / EVRAT.

Kit de Inspección:

Contiene todos los empaques, o-rings y anillos de aluminio correspondientes a un tamaño de válvula.

Kit de Reparación:

Contiene todos los empaques, o-rings y anillos de aluminio correspondientes a un tamaño de válvula, además incluye la armadura, diafragma (para EVRA/T 10-20) y pistón con anillo (para EVRA 25-40).

Kit de Overhaul:

Contiene todos los empaques, o-rings y anillos de aluminio correspondientes a un tamaño de válvula, además incluye la armadura, diafragma (para EVRA/T 10-20), pistón con anillo (para EVRA 25-40), operador manual completo y resorte (para EVRA 25-40).

Kit de Inspección, Reparación y Overhaul para Válvulas EVRA.

| Válvula | Kit de Inspección | | Kit de Reparación | | Kit de Overhaul | |
|---------|-------------------|--------|-------------------|--|-----------------|--|
| | Código | Precio | Código | | Código | |
| EVRA 10 | - | - | 032F2330 | | 032F2337 | |
| EVRA 15 | - | - | 032F2331 | | 032F2338 | |
| EVRA 20 | - | - | 032F2332 | | 032F2339 | |
| EVRA 25 | 032F2326 | 48.00 | 032F2333 | | 032F2340 | |
| EVRA 32 | 032F2327 | 75.00 | 032F2334 | | 032F2341 | |
| EVRA 40 | 032F2327 | 75.00 | 032F2335 | | 032F2342 | |

Kit de Inspección, Reparación y Overhaul para Válvulas EVRAT.

| Válvula | Kit de Inspección | | Kit de Reparación | | Kit de Overhaul | |
|----------|-------------------|---|-------------------|--|-----------------|--|
| | Código | | Código | | Código | |
| EVRAT 10 | - | - | 032F2343 | | 032F2346 | |
| EVRAT 15 | - | - | 032F2344 | | 032F2347 | |
| EVRAT 20 | - | - | 032F2345 | | 032F2348 | |

Refaccionamiento para Válvulas de la Línea SVL (SVA, REG, SCA, CHV, FIA).

Kit de Inspección:

Contiene todos los empaques, o-rings y anillos de aluminio correspondientes a un tamaño de válvula.

Kit de Reparación:

Contiene todos los empaques, o-rings y anillos de aluminio correspondientes a un tamaño de válvula, además incluye el prensaestopas (estopero).

Kit de Overhaul:

Contiene todos los empaques, o-rings y anillos de aluminio correspondientes a un tamaño de válvula, además:

SVA: Prensaestopas (estopero), cono, asiento de teflón, balines y llave allen.

REG: Prensaestopas (estopero), armadura, cono de regulación c/asiento de teflón, balines y llave allen.

SCA: Prensaestopas (estopero), armadura, pistón y resorte.

CHV: Armadura, pistón y resorte.

Kit de Inspección para Válvulas SVA, REG, SCA, CHV y FIA (modelos anteriores y actuales).

| Modelo | Tamaño | DN | Kit de Inspección | |
|-------------------------|--------|--------|-------------------|--|
| | | | Código | |
| SVA, REG, SCA, CHV, FIA | 15-20 | ½"-¾" | 148B6051 | |
| SVA, REG, SCA, CHV, FIA | 25-40 | 1"-1½" | 148B6052 | |
| SVA, REG, SCA, CHV, FIA | 50 | 2" | 148B6053 | |
| SVA, REG, SCA, CHV, FIA | 65 | 2½" | 148B6054 | |
| SVA, SCA, CHV, FIA | 80 | 3" | 148B6055 | |
| SVA, SCA, CHV, FIA | 100 | 4" | 148B6056 | |
| SVA, SCA, CHV, FIA | 125 | 5" | 148B6057 | |
| SVA, FIA | 150 | 6" | 148B6058 | |
| SVA, FIA | 200 | 8" | 148B6059 | |

Kit de Reparación para Válvulas SVA, REG y SCA (modelos anteriores y actuales).

| Modelo | Tamaño | DN | Kit de Reparación | |
|---------------|--------|--------|-------------------|--|
| | | | Código | |
| SVA, REG, SCA | 15-20 | ½"-¾" | 148B6061 | |
| SVA, REG, SCA | 25-40 | 1"-1½" | 148B6062 | |
| SVA, REG, SCA | 50 | 2" | 148B6063 | |
| SVA, REG, SCA | 65 | 2½" | 148B6064 | |
| SVA, SCA | 80 | 3" | 148B6065 | |
| SVA, SCA | 100 | 4" | 148B6066 | |
| SVA, SCA | 125 | 5" | 148B6067 | |
| SVA | 150 | 6" | 148B6068 | |
| SVA | 200 | 8" | 148B6069 | |

Kit de Overhaul para Válvulas SVA, REG, SCA y CHV (modelos anteriores y actuales).

| Modelo | Tamaño | DN | Kit de Overhaul | | | | | | | |
|---------------|--------|--------|-----------------|--|----------|--------|----------|--|----------|--|
| | | | SVA | | REG | | SCA | | CHV | |
| | | | Código | | Código | Precio | Código | | Código | |
| SVA, REG, SCA | 15-20 | ½"-¾" | 148B6151 | | 148B6175 | | 148B6160 | | 148B6167 | |
| SVA, REG, SCA | 25-40 | 1"-1½" | 148B6152 | | 148B6176 | | 148B6161 | | 148B6168 | |
| SVA, REG, SCA | 50 | 2" | 148B6153 | | 148B6177 | | 148B6162 | | 148B6169 | |
| SVA, REG, SCA | 65 | 2½" | 148B6154 | | 148B6178 | | 148B6163 | | 148B6170 | |
| SVA, SCA | 80 | 3" | 148B6155 | | - | | 148B6164 | | 148B6171 | |
| SVA, SCA | 100 | 4" | 148B6156 | | - | | 148B6165 | | 148B6172 | |
| SVA, SCA | 125 | 5" | 148B6157 | | - | | 148B6166 | | 148B6173 | |
| SVA | 150 | 6" | 148B6158 | | - | | - | | - | |
| SVA | 200 | 8" | 148B6472 | | - | | - | | - | |

Refaccionamiento para Válvulas de la Línea ICV (ICS, ICM, ICLX).

Kit de Inspección:

Contiene todos los empaques, o-rings y anillos de aluminio correspondientes a un tamaño de válvula.

Kit de Reparación:

Contiene todos los empaques, o-rings y anillos de aluminio correspondientes a un tamaño de válvula, además:

ICS/ICLX: Incluye asiento de teflón y anillo de pistón.

ICM 20: Incluye pistón y asiento.

ICM 100-150: Incluye acoplamiento de motor.

Kit de Overhaul:

Contiene todos los empaques, o-rings y anillos de aluminio correspondientes a un tamaño de válvula, además:

ICS: Módulo de función completo y operador manual.

ICM 20: Incluye tapa c/módulo de función, acoplamiento de motor y asiento.

ICM 25-65: Incluye tapa c/módulo de función y acoplamiento de motor.

ICM 100-150: Incluye módulo de función y acoplamiento de motor.

ICLX 25-65: Incluye tapa c/módulo de función, pilotos solenoide y conector soldable.

ICLX 100-150: Incluye módulo de función y operador manual.

Kit de Inspección para Válvulas ICS, ICM e ICLX.

| Modelo | Tamaño | Kit de Inspección | |
|----------------|--------|-------------------|--|
| | | Código | |
| ICS, ICM | 25 | 027H2218 | |
| ICS, ICM, ICLX | 32 | 027H3016 | |
| ICS, ICM, ICLX | 40 | 027H4014 | |
| ICS, ICM, ICLX | 50 | 027H5014 | |
| ICS, ICM, ICLX | 65-80 | 027H6016 | |
| ICS, ICM, ICLX | 100 | 027H7191 | |
| ICS, ICM, ICLX | 125 | 027H7194 | |
| ICS, ICM, ICLX | 150 | 027H7196 | |

Kit de Reparación para Válvulas ICS, ICM e ICLX.

| Modelo | Tamaño | Kit de Reparación | | | |
|----------------|--------|-------------------|--|----------|--|
| | | ICS / ICLX | | ICM | |
| | | Código | | Código | |
| ICM | 20 | - | | 027H1190 | |
| ICS, ICM | 25 | 027H2219 | | - | |
| ICS, ICM, ICLX | 32 | 027H3017 | | - | |
| ICS, ICM, ICLX | 40 | 027H4015 | | - | |
| ICS, ICM, ICLX | 50 | 027H5015 | | - | |
| ICS, ICM, ICLX | 65-80 | 027H6017 | | - | |
| ICS, ICM, ICLX | 100 | 027H7192 | | 027H7135 | |
| ICS, ICM, ICLX | 125 | 027H7204 | | 027H7155 | |
| ICS, ICM, ICLX | 150 | 027H7197 | | 027H7175 | |

Kit de Overhaul para Válvulas ICS, ICM e ICLX.

| Tamaño | Kit de Overhaul | | | | | | | | |
|--------|-----------------|----------|----------|----------|--------|------------|----------|--|--|
| | ICS | | | ICLX | | | ICM | | |
| | Modelo | Código | Modelo | Código | Modelo | Código | | | |
| 20 | ICS 25-20 | 027H3043 | - | - | - | ICM 20-A33 | 027H1186 | | |
| | | | | | | ICM 20-A | 027H1180 | | |
| | | | | | | ICM 20-B66 | 027H1194 | | |
| | | | | | | ICM 20-B | 027H1181 | | |
| | | | | | | ICM 20-C | 027H1182 | | |
| 25 | ICS 25-25 | 027H3044 | - | - | - | ICM 25-A | 027H2180 | | |
| | | | | | | ICM 25-B | 027H2181 | | |
| 32 | ICS 32 | 027H3018 | ICLX 32 | 027H3204 | | ICM 32-A | 027H3180 | | |
| | | | | | | ICM 32-B | 027H3181 | | |
| 40 | ICS 40 | 027H4016 | ICLX 40 | 027H4204 | | ICM 40-A | 027H4180 | | |
| | | | | | | ICM 40-B | 027H4181 | | |
| 50 | ICS 50 | 027H5016 | ICLX 50 | 027H5204 | | ICM 50-A | 027H5180 | | |
| | | | | | | ICM 50-B | 027H5181 | | |
| 65 | ICS 65 | 027H6018 | ICLX 65 | 027H6204 | | ICM 65-A | 027H6180 | | |
| | | | | | | ICM 65-B | 027H6181 | | |
| 80 | ICS 80 | 027H6028 | - | - | | - | - | | |
| 100 | ICS 100 | 027H7193 | ICLX 100 | 027H7221 | | ICM 100-B | 027H7136 | | |
| 125 | ICS 125 | 027H7195 | ICLX 125 | 027H7222 | | ICM 125-B | 027H7156 | | |
| 150 | ICS 150 | 027H7198 | ICLX 150 | 027H7223 | | ICM 150-B | 027H7176 | | |

Refaccionamiento para Estaciones de Válvulas ICF.

Módulos de Función Independientes, Empaques y Accesorios.

| Componente | ICF 20 | | ICF 25 | |
|---|---|----------|----------------|----------|
| | Modelo | Código | Modelo | Código |
| Kit de Inspección* | - | 027L1261 | - | 027L2260 |
| Prensaestopas (estopero) p/ICFS, ICFR, ICFN | - | 148B4056 | - | 148B4032 |
| Kit de Reparación** para ICFE (Solenoides) | - | 032F8030 | - | - |
| Elemento filtrante liso p/ICFF Extendido | FIA-INS 25-40 | 148H3127 | - | - |
| Elemento filtrante plisado p/ICFF Extendido | FIA-INS 25-40 | 148H3269 | FIA-INS ICF 25 | 148H3296 |
| Tapa Ciega | ICFB 20 | 027L1259 | ICFB 25 | 027L2259 |
| Válvula de Servicio | ICFS 20 | 027L1250 | ICFS 25 | 027L2250 |
| Válvula de Expansión Manual Cono A | ICFR 20 | 027L1254 | ICFR A 25 | 027L2254 |
| Válvula de Expansión Manual Cono B | - | - | ICFR B 25 | 027L2255 |
| Válvula de Expansión Pulsante | ICFA 20 | 027L1258 | - | - |
| Válvula Solenoide | ICFE 20 | 027L1257 | - | - |
| Válvula Solenoide c/Operador Manual | ICFE 20H | 027L1270 | ICFE 25 | 027L2257 |
| Operador Manual p/Válvula Solenoide | ICFO 20 | 027L1260 | - | - |
| Válvula Check | ICFC 20 | 027L1252 | ICFC 25 | 027L2252 |
| Válvula Stop / Check | ICFN 20 | 027L1253 | ICFN 25 | 027L2253 |
| Filtro Extendido | ICFF 20E | 027L2256 | ICFF 25E | 027L2299 |
| Válvula Motorizada | Ver Kits de Overhaul p/ICM, Pag 32. El kit de ICM 20 aplica para ICF 20 y el de ICM 25 para ICF 25. | | | |

- ⓘ * Contiene todos los empaques, o-rings y anillos de aluminio de la válvula.
 ** Contiene el ensamble de armadura, diafragma, anillo de aluminio y o-ring.

Accesorios para Estaciones de Válvulas ICF.

| Accesorio | Código |
|---|----------|
| Mirilla Indicadora de Flujo, 3/8" NPT | 027L1269 |
| Tuerca Ciega, 3/8" NPT | 027L1268 |
| Válvula de Aguja p/purga, 3/8" FPT x 3/8" MPT | 148B4181 |
| Magneto para Op. Manual de Solenoide | 018F0091 |
| Motor de Pasos ICAD 600A | 027H9075 |

| Código | Pág | Códig | Pág | Código | Pág | Código | Pág |
|------------|-----|----------|-----|----------|-----|----------|-----|
| 017-500166 | 22 | 027H0182 | 17 | 027H7135 | 31 | 027L3413 | 1 |
| 017-500266 | 22 | 027H0431 | 17 | 027H7136 | 31 | 027L3416 | 1 |
| 017-504666 | 22 | 027H1025 | 17 | 027H7142 | 10 | 027L3417 | 1 |
| 017-504766 | 22 | 027H1040 | 17 | 027H7151 | 17 | 027L3480 | 2 |
| 018F0091 | 16 | 027H1041 | 17 | 027H7155 | 31 | 027L3481 | 2 |
| 018F6710 | 5 | 027H1180 | 31 | 027H7156 | 31 | 027L3482 | 2 |
| 018F6714 | 16 | 027H1181 | 31 | 027H7162 | 10 | 027L3496 | 2 |
| 018F6813 | 5 | 027H1182 | 31 | 027H7171 | 17 | 027L3497 | 2 |
| 018F6814 | 16 | 027H1186 | 31 | 027H7175 | 31 | 027L3498 | 2 |
| 018F6816 | 16 | 027H1190 | 31 | 027H7191 | 31 | 027L3499 | 2 |
| 018F6906 | 18 | 027H1194 | 31 | 027H7192 | 31 | 027L3550 | 2 |
| 018Z0089 | 16 | 027H2004 | 17 | 027H7193 | 31 | 027L3551 | 2 |
| 027B0920 | 11 | 027H2005 | 17 | 027H7194 | 31 | 027L4008 | 1 |
| 027B0921 | 11 | 027H2039 | 10 | 027H7195 | 31 | 027L4017 | 1 |
| 027B0922 | 11 | 027H2062 | 10 | 027H7196 | 31 | 027L4026 | 1 |
| 027B0930 | 11 | 027H2099 | 10 | 027H7197 | 31 | 027L4035 | 1 |
| 027B0931 | 11 | 027H2112 | 10 | 027H7198 | 31 | 027L4044 | 1 |
| 027B0940 | 11 | 027H2140 | 10 | 027H7204 | 31 | 027L4069 | 1 |
| 027B0941 | 11 | 027H2142 | 10 | 027H7221 | 31 | 027L4073 | 1 |
| 027B0980 | 11 | 027H2143 | 10 | 027H7222 | 31 | 027L4087 | 1 |
| 027B1120 | 11 | 027H2145 | 10 | 027H7223 | 31 | 027L4091 | 1 |
| 027B1130 | 11 | 027H2146 | 10 | 027H8021 | 10 | 027L4132 | 1 |
| 027B1140 | 11 | 027H2148 | 10 | 027H8031 | 10 | 027L4137 | 1 |
| 027B1141 | 11 | 027H2180 | 31 | 027H9075 | 5 | 027L4138 | 1 |
| 027B2023 | 26 | 027H2181 | 31 | 027H9075 | 17 | 027L4172 | 1 |
| 027B2065 | 11 | 027H2218 | 31 | 027H9077 | 5 | 027L4173 | 1 |
| 027B2066 | 11 | 027H2219 | 31 | 027L1250 | 32 | 027L4526 | 1 |
| 027F0556 | 28 | 027H3004 | 17 | 027L1252 | 32 | 027L4527 | 1 |
| 027F0557 | 28 | 027H3005 | 17 | 027L1253 | 32 | 027L4530 | 1 |
| 027F0558 | 28 | 027H3016 | 31 | 027L1254 | 32 | 027L4557 | 1 |
| 027F0559 | 28 | 027H3017 | 31 | 027L1257 | 32 | 027L4611 | 1 |
| 027F0560 | 28 | 027H3018 | 31 | 027L1258 | 32 | 027L4612 | 1 |
| 027F0561 | 28 | 027H3022 | 10 | 027L1259 | 32 | 027L4615 | 1 |
| 027F0562 | 28 | 027H3032 | 10 | 027L1260 | 32 | 027L4620 | 1 |
| 027F0563 | 28 | 027H3043 | 31 | 027L1261 | 32 | 027L5004 | 3 |
| 027F0568 | 28 | 027H3044 | 31 | 027L1268 | 32 | 027L5006 | 3 |
| 027F0569 | 28 | 027H3180 | 31 | 027L1269 | 5 | 027L5008 | 3 |
| 027F0570 | 28 | 027H3181 | 31 | 027L1269 | 32 | 027L5010 | 3 |
| 027F0571 | 28 | 027H3204 | 31 | 027L1270 | 32 | 027L5012 | 3 |
| 027F0572 | 28 | 027H4004 | 17 | 027L2250 | 32 | 027L5018 | 3 |
| 027F0573 | 28 | 027H4005 | 17 | 027L2252 | 32 | 027L5020 | 3 |
| 027F1046 | 11 | 027H4014 | 31 | 027L2253 | 32 | 027L5022 | 3 |
| 027F1091 | 11 | 027H4015 | 31 | 027L2254 | 32 | 027L5024 | 3 |
| 027F3075 | 28 | 027H4016 | 31 | 027L2255 | 32 | 027L5070 | 1 |
| 027F3076 | 28 | 027H4022 | 10 | 027L2256 | 32 | 027L5072 | 1 |
| 027F3077 | 28 | 027H4032 | 10 | 027L2257 | 32 | 027L5073 | 1 |
| 027F3078 | 28 | 027H4180 | 31 | 027L2259 | 32 | 027L6502 | 3 |
| 027F3079 | 28 | 027H4181 | 31 | 027L2260 | 32 | 027L6504 | 3 |
| 027F3091 | 28 | 027H4204 | 31 | 027L2299 | 32 | 027L6506 | 3 |
| 027F3092 | 28 | 027H5004 | 17 | 027L3005 | 1 | 027L6508 | 3 |
| 027F3093 | 28 | 027H5005 | 17 | 027L3007 | 1 | 027L6512 | 3 |
| 027F3150 | 28 | 027H5014 | 31 | 027L3014 | 1 | 027L6518 | 3 |
| 027F3152 | 28 | 027H5015 | 31 | 027L3016 | 1 | 027L6520 | 3 |
| 027F3153 | 28 | 027H5016 | 31 | 027L3038 | 1 | 027L6522 | 3 |
| 027F3154 | 28 | 027H5022 | 10 | 027L3064 | 1 | 027L6524 | 3 |
| 027F3155 | 28 | 027H5032 | 10 | 027L3065 | 1 | 027X0114 | 18 |
| 027F3156 | 28 | 027H5180 | 31 | 027L3154 | 1 | 027X0139 | 15 |
| 027F3157 | 28 | 027H5181 | 31 | 027L3159 | 1 | 027X0142 | 15 |
| 027F3158 | 28 | 027H5204 | 31 | 027L3160 | 1 | 027X0144 | 15 |
| 027F3370 | 28 | 027H5546 | 5 | 027L3326 | 1 | 027X0145 | 15 |
| 027F3371 | 28 | 027H5548 | 5 | 027L3331 | 1 | 027X0146 | 15 |
| 027F3373 | 28 | 027H6003 | 17 | 027L3336 | 1 | 027X0182 | 9 |
| 027F3374 | 28 | 027H6016 | 31 | 027L3337 | 1 | 027X0183 | 9 |
| 027F3375 | 28 | 027H6012 | 17 | 027L3351 | 1 | 027X0184 | 9 |
| 027F3376 | 28 | 027H6017 | 31 | 027L3353 | 1 | 027X0185 | 9 |
| 027F3377 | 28 | 027H6018 | 31 | 027L3354 | 1 | 027X0188 | 9 |
| 027F3378 | 28 | 027H6021 | 10 | 027L3355 | 1 | 027X0189 | 9 |
| 027F3379 | 28 | 027H6028 | 31 | 027L3366 | 1 | 027X0191 | 9 |
| 027G9994 | 9 | 027H6031 | 10 | 027L3402 | 1 | 027X0235 | 18 |
| 027G9995 | 9 | 027H6180 | 31 | 027L3403 | 1 | 027X0237 | 18 |
| 027G9996 | 9 | 027H6181 | 31 | 027L3404 | 1 | 027X0242 | 15 |
| 027G9997 | 9 | 027H6204 | 31 | 027L3408 | 1 | 027X0243 | 18 |
| 027H0180 | 17 | 027H7122 | 10 | 027L3409 | 1 | 027X0279 | 15 |
| 027H0181 | 17 | 027H7131 | 17 | 027L3412 | 1 | 027X0280 | 15 |

| Código | Pág | Código | Pág | Código | Pág | Código | Pág |
|------------|-----|----------|-----|----------|-----|----------|-----|
| 027X0281 | 15 | 068G6141 | 18 | 148B6030 | 6 | 148F3317 | 19 |
| 027X0282 | 15 | 068G6142 | 18 | 148B6037 | 8 | 148F3318 | 19 |
| 027X0283 | 15 | 068G6143 | 18 | 148B6051 | 30 | 148F3321 | 19 |
| 027X0284 | 15 | 080G5000 | 23 | 148B6052 | 30 | 148H3127 | 32 |
| 027X0300 | 15 | 080G5004 | 23 | 148B6053 | 30 | 148H3138 | 5 |
| 027X0317 | 15 | 084H4521 | 21 | 148B6054 | 30 | 148H3207 | 21 |
| 032F2326 | 29 | 084H6003 | 21 | 148B6055 | 30 | 148H3269 | 32 |
| 032F2327 | 29 | 084N0027 | 23 | 148B6056 | 30 | 148H3273 | 9 |
| 032F2330 | 29 | 084N0039 | 23 | 148B6057 | 30 | 148H3274 | 9 |
| 032F2331 | 29 | 084N2031 | 23 | 148B6058 | 30 | 148H3296 | 32 |
| 032F2332 | 29 | 084Z3031 | 23 | 148B6059 | 30 | 148H6001 | 24 |
| 032F2333 | 29 | 148B3750 | 9 | 148B6061 | 30 | 148H6003 | 24 |
| 032F2334 | 29 | 148B3767 | 6 | 148B6062 | 30 | 148H6005 | 24 |
| 032F2335 | 29 | 148B3777 | 6 | 148B6063 | 30 | 148H6006 | 24 |
| 032F2337 | 29 | 148B4032 | 32 | 148B6064 | 30 | 148H6009 | 24 |
| 032F2338 | 29 | 148B4056 | 32 | 148B6065 | 30 | 148H6011 | 24 |
| 032F2339 | 29 | 148B4075 | 6 | 148B6066 | 30 | 148H6012 | 24 |
| 032F2340 | 29 | 148B4076 | 6 | 148B6067 | 30 | 148H6013 | 24 |
| 032F2341 | 29 | 148B4077 | 6 | 148B6068 | 30 | 148H6015 | 24 |
| 032F2342 | 29 | 148B4078 | 6 | 148B6069 | 30 | 148H6017 | 24 |
| 032F2343 | 29 | 148B4079 | 6 | 148B6103 | 8 | 148H6018 | 24 |
| 032F2344 | 29 | 148B4180 | 9 | 148B6120 | 6 | 148H6019 | 24 |
| 032F2345 | 29 | 148B4181 | 5 | 148B6130 | 6 | 148H6020 | 24 |
| 032F2346 | 29 | 148B4232 | 9 | 148B6137 | 8 | 148H6034 | 24 |
| 032F2347 | 29 | 148B4771 | 9 | 148B6151 | 30 | 148H6036 | 24 |
| 032F2348 | 29 | 148B5209 | 8 | 148B6152 | 30 | 148H6038 | 24 |
| 032F6214 | 15 | 148B5214 | 7 | 148B6153 | 30 | 148H6040 | 24 |
| 032F6216 | 15 | 148B5222 | 6 | 148B6154 | 30 | 148H6041 | 24 |
| 032F6219 | 15 | 148B5224 | 6 | 148B6155 | 30 | 148H6046 | 24 |
| 032F8030 | 32 | 148B5232 | 6 | 148B6156 | 30 | 148H6048 | 24 |
| 034G7073 | 21 | 148B5234 | 6 | 148B6157 | 30 | 148H6049 | 24 |
| 042H2101 | 18 | 148B5237 | 8 | 148B6158 | 30 | 148H6051 | 24 |
| 042H2102 | 18 | 148B5309 | 8 | 148B6160 | 30 | 148H6052 | 24 |
| 042H2103 | 18 | 148B5315 | 7 | 148B6161 | 30 | 148H6200 | 24 |
| 042H2104 | 18 | 148B5322 | 6 | 148B6162 | 30 | 148H6201 | 24 |
| 042H2105 | 18 | 148B5324 | 6 | 148B6163 | 30 | 148H6202 | 24 |
| 060-116066 | 22 | 148B5332 | 6 | 148B6164 | 30 | 148H6206 | 24 |
| 060-123066 | 22 | 148B5334 | 6 | 148B6165 | 30 | 148H6207 | 24 |
| 060-123166 | 22 | 148B5337 | 8 | 148B6166 | 30 | 148H6208 | 24 |
| 060-129366 | 22 | 148B5409 | 8 | 148B6167 | 30 | 148H6210 | 24 |
| 060-129466 | 22 | 148B5414 | 7 | 148B6168 | 30 | 148H6211 | 24 |
| 060G1080 | 22 | 148B5424 | 6 | 148B6169 | 30 | 148H6216 | 24 |
| 060G1711 | 22 | 148B5434 | 6 | 148B6170 | 30 | 148H6221 | 25 |
| 060G1712 | 22 | 148B5437 | 8 | 148B6171 | 30 | 148H6222 | 25 |
| 060G2101 | 22 | 148B5462 | 6 | 148B6172 | 30 | 148H6223 | 25 |
| 060G2103 | 22 | 148B5472 | 6 | 148B6173 | 30 | 148H6224 | 25 |
| 060G2114 | 22 | 148B5509 | 8 | 148B6175 | 30 | 148H6225 | 25 |
| 060G3802 | 22 | 148B5515 | 7 | 148B6176 | 30 | 148H6226 | 25 |
| 068F3281 | 18 | 148B5524 | 6 | 148B6177 | 30 | 148H6227 | 25 |
| 068F3282 | 18 | 148B5534 | 6 | 148B6178 | 30 | 148H6228 | 25 |
| 068F3283 | 18 | 148B5537 | 8 | 148B6220 | 6 | 148H6231 | 25 |
| 068F3284 | 18 | 148B5562 | 6 | 148B6230 | 6 | 148H6235 | 25 |
| 068F3285 | 18 | 148B5572 | 6 | 148B6320 | 6 | 148H6238 | 25 |
| 068F3286 | 18 | 148B5609 | 8 | 148B6330 | 6 | 148X0111 | 7 |
| 068F3287 | 18 | 148B5615 | 7 | 148B6472 | 30 | 148X0113 | 7 |
| 068G2050 | 18 | 148B5637 | 8 | 148B6594 | 8 | 148X0115 | 7 |
| 068G2051 | 18 | 148B5662 | 6 | 148B6596 | 8 | 148X0119 | 7 |
| 068G2052 | 18 | 148B5672 | 6 | 148B6598 | 8 | 148X0122 | 7 |
| 068G2053 | 18 | 148B5703 | 8 | 148B6600 | 8 | 148X0125 | 7 |
| 068G2054 | 18 | 148B5722 | 6 | 148B6601 | 8 | 148X0129 | 7 |
| 068G2055 | 18 | 148B5725 | 7 | 148B6602 | 8 | 148X0133 | 7 |
| 068G2056 | 18 | 148B5732 | 6 | 148B6603 | 8 | 148X0136 | 7 |
| 068G2057 | 18 | 148B5737 | 8 | 148B6604 | 8 | 148X0176 | 15 |
| 068G2058 | 18 | 148B5802 | 8 | 148B6605 | 8 | 148X0180 | 15 |
| 068G2059 | 18 | 148B5809 | 7 | 148B6606 | 8 | 148X0184 | 13 |
| 068G3250 | 18 | 148B5820 | 6 | 148B6607 | 5 | 148X0188 | 13 |
| 068G3252 | 18 | 148B5830 | 6 | 148F3005 | 19 | 148X0194 | 13 |
| 068G6133 | 18 | 148B5837 | 8 | 148F3009 | 19 | 148X0195 | 15 |
| 068G6134 | 18 | 148B5903 | 8 | 148F3010 | 19 | 148X0197 | 13 |
| 068G6135 | 18 | 148B5920 | 6 | 148F3011 | 19 | 148X0198 | 13 |
| 068G6137 | 18 | 148B5930 | 6 | 148F3019 | 19 | 148X0202 | 15 |
| 068G6138 | 18 | 148B5937 | 8 | 148F3020 | 19 | 148X0203 | 12 |
| 068G6139 | 18 | 148B6004 | 8 | 148F3021 | 19 | 148X0204 | 15 |
| 068G6140 | 18 | 148B6020 | 6 | 148F3310 | 19 | 148X0210 | 12 |

| Código | Pág | Código | Pág | Código | Pág | Código | Pág |
|----------|-----|----------|-----|----------|-----|----------|-----|
| 148X0214 | 15 | 148X0522 | 16 | 148X0971 | 14 | 148X1507 | 4 |
| 148X0216 | 15 | 148X0523 | 16 | 148X0972 | 14 | 148X1509 | 4 |
| 148X0223 | 13 | 148X0524 | 16 | 148X0980 | 14 | 148X1510 | 4 |
| 148X0226 | 15 | 148X0527 | 16 | 148X0981 | 14 | 148X1511 | 4 |
| 148X0227 | 15 | 148X0529 | 16 | 148X0982 | 14 | 148X1513 | 4 |
| 148X0235 | 15 | 148X0531 | 16 | 148X0983 | 14 | 148X1515 | 4 |
| 148X0236 | 15 | 148X0533 | 16 | 148X0984 | 14 | 148X1516 | 4 |
| 148X0241 | 15 | 148X0534 | 16 | 148X0985 | 14 | 148X1518 | 4 |
| 148X0243 | 15 | 148X0535 | 16 | 148X0986 | 14 | 148X1519 | 1 |
| 148X0248 | 15 | 148X0536 | 16 | 148X0987 | 13 | 148X1520 | 4 |
| 148X0265 | 12 | 148X0537 | 16 | 148X0993 | 12 | 148X1521 | 4 |
| 148X0276 | 13 | 148X0557 | 15 | 148X0994 | 13 | 148X1523 | 4 |
| 148X0277 | 15 | 148X0559 | 15 | 148X0995 | 12 | 148X1526 | 4 |
| 148X0278 | 12 | 148X0561 | 15 | 148X0996 | 13 | 148X1526 | 4 |
| 148X0280 | 15 | 148X0580 | 12 | 148X1006 | 12 | 148X1527 | 4 |
| 148X0287 | 15 | 148X0582 | 12 | 148X1032 | 12 | 148X1527 | 4 |
| 148X0289 | 12 | 148X0584 | 12 | 148X1035 | 13 | 148X1529 | 4 |
| 148X0290 | 12 | 148X0585 | 12 | 148X1041 | 13 | 148X1530 | 4 |
| 148X0307 | 15 | 148X0587 | 12 | 148X1062 | 12 | 148X1531 | 4 |
| 148X0308 | 15 | 148X0589 | 12 | 148X1074 | 13 | 148X1533 | 4 |
| 148X0317 | 13 | 148X0590 | 12 | 148X1078 | 13 | 148X1534 | 4 |
| 148X0323 | 7 | 148X0594 | 12 | 148X1081 | 13 | 148X1535 | 4 |
| 148X0325 | 13 | 148X0597 | 12 | 148X1091 | 13 | 148X1537 | 4 |
| 148X0330 | 13 | 148X0598 | 12 | 148X1101 | 13 | 148X1538 | 4 |
| 148X0331 | 13 | 148X0599 | 12 | 148X1104 | 13 | 148X1539 | 4 |
| 148X0332 | 12 | 148X0616 | 13 | 148X1108 | 13 | 148X1540 | 4 |
| 148X0347 | 12 | 148X0627 | 13 | 148X1111 | 13 | 148X1541 | 4 |
| 148X0348 | 12 | 148X0629 | 13 | 148X1115 | 13 | 148X1542 | 4 |
| 148X0351 | 13 | 148X0631 | 13 | 148X1118 | 13 | 148X1543 | 4 |
| 148X0352 | 13 | 148X0636 | 13 | 148X1120 | 13 | 148X1544 | 4 |
| 148X0356 | 15 | 148X0638 | 13 | 148X1123 | 13 | 148X1545 | 4 |
| 148X0358 | 12 | 148X0640 | 13 | 148X1125 | 13 | 184X0890 | 13 |
| 148X0362 | 7 | 148X0643 | 13 | 148X1128 | 13 | 191U9931 | 20 |
| 148X0375 | 12 | 148X0645 | 13 | 148X1129 | 13 | 191U9932 | 20 |
| 148X0380 | 15 | 148X0714 | 13 | 148X1132 | 13 | 2412+185 | 10 |
| 148X0381 | 12 | 148X0767 | 12 | 148X1134 | 13 | 2412+186 | 10 |
| 148X0382 | 13 | 148X0815 | 13 | 148X1136 | 13 | 2413+116 | 19 |
| 148X0383 | 13 | 148X0834 | 13 | 148X1137 | 13 | 2416+161 | 19 |
| 148X0386 | 13 | 148X0836 | 13 | 148X1138 | 13 | 2416+162 | 19 |
| 148X0388 | 13 | 148X0837 | 12 | 148X1139 | 13 | 2416+164 | 19 |
| 148X0392 | 12 | 148X0838 | 12 | 148X1140 | 13 | 2416+165 | 19 |
| 148X0394 | 15 | 148X0839 | 12 | 148X1220 | 4 | 2416+285 | 19 |
| 148X0401 | 13 | 148X0841 | 12 | 148X1222 | 4 | 2416+291 | 19 |
| 148X0405 | 13 | 148X0847 | 14 | 148X1224 | 4 | 2416+297 | 19 |
| 148X0407 | 12 | 148X0848 | 14 | 148X1226 | 4 | 2416+303 | 19 |
| 148X0408 | 15 | 148X0849 | 14 | 148X1228 | 4 | 2512+049 | 20 |
| 148X0410 | 13 | 148X0850 | 14 | 148X1230 | 4 | 2512+050 | 20 |
| 148X0412 | 12 | 148X0851 | 14 | 148X1232 | 4 | 2512+051 | 20 |
| 148X0418 | 12 | 148X0852 | 14 | 148X1234 | 4 | 2512+052 | 20 |
| 148X0428 | 12 | 148X0853 | 14 | 148X1242 | 12 | 2512+053 | 20 |
| 148X0441 | 13 | 148X0854 | 14 | 148X1243 | 12 | 2512+054 | 20 |
| 148X0452 | 12 | 148X0855 | 14 | 148X1255 | 12 | 2512+055 | 20 |
| 148X0453 | 13 | 148X0856 | 14 | 148X1259 | 12 | 2512+056 | 20 |
| 148X0458 | 12 | 148X0857 | 14 | 148X1269 | 12 | 2512+057 | 20 |
| 148X0459 | 12 | 148X0858 | 14 | 148X1273 | 16 | 2512+058 | 20 |
| 148X0463 | 12 | 148X0860 | 14 | 148X1275 | 16 | 2512+059 | 20 |
| 148X0464 | 12 | 148X0866 | 14 | 148X1276 | 16 | 2512+060 | 20 |
| 148X0468 | 13 | 148X0872 | 12 | 148X1278 | 16 | 2512+061 | 20 |
| 148X0469 | 12 | 148X0880 | 13 | 148X1279 | 16 | 2512+062 | 20 |
| 148X0470 | 13 | 148X0884 | 13 | 148X1281 | 16 | 2512+066 | 20 |
| 148X0486 | 13 | 148X0888 | 13 | 148X1282 | 16 | 2512+067 | 20 |
| 148X0489 | 13 | 148X0889 | 13 | 148X1284 | 16 | 2512+068 | 20 |
| 148X0491 | 12 | 148X0934 | 12 | 148X1286 | 16 | 2512+069 | 20 |
| 148X0495 | 12 | 148X0936 | 12 | 148X1287 | 16 | 2512+070 | 20 |
| 148X0496 | 12 | 148X0937 | 13 | 148X1288 | 16 | 2512+071 | 20 |
| 148X0497 | 12 | 148X0941 | 13 | 148X1291 | 13 | 2512+072 | 20 |
| 148X0500 | 12 | 148X0958 | 12 | 148X1304 | 12 | 2512+078 | 20 |
| 148X0509 | 13 | 148X0962 | 13 | 148X1500 | 1 | 2512+079 | 20 |
| 148X0512 | 12 | 148X0966 | 14 | 148X1501 | 4 | 2512+080 | 20 |
| 148X0516 | 12 | 148X0967 | 14 | 148X1502 | 4 | 2512+081 | 20 |
| 148X0517 | 12 | 148X0968 | 14 | 148X1504 | 4 | 2512+082 | 20 |
| 148X0518 | 13 | 148X0969 | 14 | 148X1505 | 1 | 2512+083 | 20 |
| 148X0519 | 12 | 148X0970 | 14 | 148X1506 | 4 | 2512+084 | 20 |

Un mundo de experiencia a un clic

Cambie a Danfoss si desea combinar calidad de componentes junto con el soporte de expertos. Pruebe estas herramientas gratis, diseñadas para hacer su trabajo más sencillo.



Coolselector 2- Nuevo software de cálculo para Refrigeración Industrial.

Coolselector 2 es tu nuevo software de cálculo y selección de Danfoss, más sencillo y con menos inversión de tiempo, el cual está diseñado para hacer selección de procesos para todos los proyectos de refrigeración industrial. Coolselector 2 es una herramienta de cálculo y apoyo única para contratistas y diseñadores de sistemas y ofrece cálculos de caída de presión, análisis de tubería y diseño de válvula, así como también cuenta con la capacidad de generar reportes de rendimiento. Este, reemplaza al ya conocido software DIRcalc y brinda varias funcionalidades nuevas.



Industrial Refrigeration 2
(Spare parts App)



Refrigerant Slider



Magnetic Tool
(Coil Tester)



Available on iOS and Android

Available on iOS



Descarga símbolos CAD en 3D

De nuestro catálogo de productos en línea en nuestro sitio web, puede descargar los símbolos CAD en 3D e ilustraciones que le ayudarán a la hora de diseñar las plantas de refrigeración.



Herramienta de aplicación IR

Con esta interactiva presentación de Power Point, usted puede explorar todos los detalles de una planta de amoníaco de doble plataforma. Encontrará dibujos de corte transversal e información detallada sobre las válvulas en la instalación junto con links de videos, literatura y animaciones de productos.



Manual de aplicación

El Manual de Aplicación está diseñado para ayudarle en cada paso del camino al trabajar con sistemas de Refrigeración Industrial. Entre muchas otras cosas, este contiene ejemplos de como seleccionar los métodos de control para diferentes sistemas de refrigeración, su diseño y qué componentes escoger.

Consulte nuestro Productos Store en: www.disselectro.com